



BF16, BF24, BF31

(6901-170158<00>)

EN IMPORTANT SAFETY INSTRUCTIONS - SAVE THESE INSTRUCTIONS
Thank you for choosing Sanus Systems Basic Foundations. The BF24 and 31 are designed to support speakers weighing up to 9 kg (20 lbs.) and the BF16 will support speakers weighing up to 11.33 kg (25 lbs) each.

FR INFORMATIONS IMPORTANTES CONCERNANT LA SÉCURITÉ – CONSERVEZ CES INSTRUCTIONS
Merci d'avoir choisi les supports Basic Foundations de Sanus Systems. Les modèles BF24 et 31 sont conçus pour les haut-parleurs pesant jusqu'à 9 kg (20 lb) et le modèle BF16 supportera des haut-parleurs pesant jusqu'à 11,33 kg (25 lb) chacun.

DE WICHTIGE SICHERHEITSHINWEISE – BEWAHREN SIE DIESE HINWEISE SORGFÄLTIG AUF
Vielen Dank, dass Sie sich für Basic Foundations von Sanus Systems entschieden haben. Die Ständer BF24 und 31 sind für Lautsprecher mit einem Gewicht bis zu 9 kg (20 lbs) geeignet und der BF16 ist für Lautsprecher mit einem Gewicht bis zu jeweils 11,33 kg (25 lbs) ausgelegt.

ES INSTRUCCIONES IMPORTANTES DE SEGURIDAD – CONSERVE ESTAS INSTRUCCIONES
Gracias por elegir Sanus Systems Basic Foundations. El BF24 y 31 están diseñados para soportar altavoces de hasta 9 kg (20 lb) y el BF16 podrá sostener altavoces de hasta 11.33 kg (25 lb) cada uno.

PT INSTRUÇÕES DE SEGURANÇA IMPORTANTES – GUARDE ESTAS INSTRUÇÕES
Obrigado por escolher os produtos Sanus Systems Basic Foundations. As bases BF24 e 31 foram projetadas para suportar alto-falantes com peso até 9 kg. A base BF16 suporta alto-falantes com peso até 11,33 kg cada.

NL BELANGRIJKE VEILIGHEIDSIJNSTRUCTIES – BEWAAR DEZE GOED
Dank u voor uw keuze voor een Sanus Systems Basic Foundations. De BF24 en de BF31 zijn ontworpen voor de bevestiging van luidsprekers met een maximaal gewicht van 9 kg en de BF16 kan gebruikt worden voor luidsprekers tot 11,3 kg.

IT ISTRUZIONI DI SICUREZZA IMPORTANTI - CONSERVARE CON CURA QUESTE ISTRUZIONI
Grazie di aver scelto Sanus Systems Basic Foundations. I modelli BF24 e 31 sono stati specificatamente studiati per sostenere un peso fino a 9 kg (20 libbre) e il modello BF16 per sostenere un peso fino a 11,33 kg (25 libbre).

EL ΣΗΜΑΝΤΙΚΕΣ ΟΔΗΓΙΕΣ ΑΣΦΑΛΕΙΑΣ - ΦΥΛΑΞΤΕ ΑΥΤΕΣ ΤΙΣ ΟΔΗΓΙΕΣ
Ευχαριστούμε που επιλέξατε το Basic Foundations της Sanus Systems. Οι βάσεις BF24 και 31 έχουν σχεδιαστεί για να στηρίζουν ηχεία με βάρος έως και 9 kg (20 lbs.) και η βάση BF16 στηρίζει ηχεία με βάρος έως και 11.33 kg (25 lbs) το καθένα.

NO VIKTIGE SIKKERHETSINSTRUKSJONER – TA VARE PÅ DISSE INSTRUKSJONENE
Takk for at du valgte Basic Foundations fra Sanus Systems. BF24 og -31 er konstruert for å støtte høyttalere som veier opptil 9 kg, og BF16 støtter høyttalere som veier opptil 11,33 kg hver.

DA VIGTIGE SIKKERHEDSOPLYSNINGER - GEM DISSE OPLYSNINGER
Tak fordi du valgte Sanus Systems Basic Foundations. BF24- og 31-modellerne er beregnet til at støtte højttalere, som vejer op til 9 kg, og BF16-modellen vil støtte højttalere, som vejer op til 11,33 kg hver.

SV VIKTIGA SÄKERHETSANVISNINGAR – SPARA DESSA ANVISNINGAR
Tack för att du har valt Sanus Systems Basic Foundations. BF24 och 31 är utformade för montering av högtalare som väger upp till 9 kg och BF16 för högtalare som väger upp till 11,33 kg var.

RU ВАЖНЫЕ ИНСТРУКЦИИ ПО ТЕХНИКЕ БЕЗОПАСНОСТИ – СОХРАНИТЕ ЭТИ ИНСТРУКЦИИ
Благодарим вас за выбор кронштейнов Sanus Systems. Конструкции BF24 и 31 предназначены для крепления динамиков весом до 9 кг, а конструкция BF16 способна удерживать динамики весом до 11,33 кг.

PL WAŻNE INSTRUKCJE DOTYCZĄCE BEZPIECZEŃSTWA — NIE WYRZUCAĆ
Dziękujemy za wybór produktu z gamy Basic Foundations firmy Sanus Systems. Modele BF24 i 31 przeznaczone są do głośników o wadze do 9 kg (20 funtów), a model BF16 do głośników o wadze do 11,33 kg (25 funtów).

CS DŮLEŽITÉ BEZPEČNOSTNÍ POKYNY – BEZPEČNĚ JE ULOŽTE
Děkujeme vám, že jste si vybrali stojany Sanus Systems Basic Foundation. Stojany BF24 a 31 jsou určeny k podepření reproduktorů do hmotnosti 9 kg a stojany BF16 jsou určeny k podepření reproduktorů do hmotnosti 11,33 kg.

TR ÖNEMLİ GÜVENLİK TALİMATLARI - BU TALİMATLARI SAKLAYIN
Sanus Systems Basic Foundations'ı seçtiğiniz için teşekkür ederiz. BF24 ve 31, 9 kg (20 lbs.) ağırlığa kadar hoparlörleri taşıyacak biçimde tasarlanmış olup BF16, her biri 11.33 kg (25 lbs) ağırlığa kadar olan hoparlörleri taşıyacaktır.

JP 重要— 上記の安全指示書を保管しておいてください
Sanus Systems ベーシックスピーカースタンドをご購入いただき、ありがとうございます。BF24と31は最大9 kgまでのスピーカーを支え、BF16は最大11.33 kgまでのスピーカーを支えられるように設計されています。

MD 重要安全说明 - 保存这些说明
感谢您选择 Sanus Systems 底座。每件 BF24 和 BF31 可支撑重量不超过 9 kg (20 磅) 的扬声器；每件 BF16 可支撑重量不超过 11.33 kg (25 磅) 的扬声器。

Sanus Systems 2221 Hwy 36 West, Saint Paul, MN 55113 USA • sanus.com

Americas: 800-359-5520 • 651-484-7988 • info@sanus.com

Europe, Middle East, and Africa: 31 (0) 40 26 68 619 • sanus.europe@sanus.com

Asia Pacific: 86 755 8996 9226 • 800 999 6688 (mainland China only) • sanus.ap@milestone.com

©2009 Milestone AV Technologies. All rights reserved. Sanus is a division of Milestone.

All other brand names or marks are used for identification purposes and are trademarks of their respective owners.

EN **⚠ CAUTION:** Do not use this product for any purpose not explicitly specified by Sanus Systems. Improper installation may cause property damage or personal injury. If you do not understand these directions, or have doubts about the safety of the installation, contact Sanus Systems Customer Service or call a qualified contractor. Sanus Systems is not responsible for damage or injury caused by incorrect mounting, assembly, or use.

⚠ WARNING! This product contains small items that could be a choking hazard if swallowed. Keep these items away from young children!

OP Hardware and procedures for multiple mounting configurations are included. When you see this symbol, choose the correct configuration to suit your needs. Not all hardware included will be used.

FR **⚠ ATTENTION:** N'utilisez pas ce produit à une fin non spécifiée expressément par Sanus Systems. Une installation incorrecte peut entraîner des préjudices corporels ou des dommages matériels. Si vous ne comprenez pas ces instructions ou si vous avez des doutes quant à la sécurité de l'installation, veuillez contacter le service clientèle de Sanus Systems ou un installateur qualifié. Sanus Systems n'est pas responsable des dommages ou des préjudices causés par un montage, un assemblage ou une utilisation incorrects.

⚠ AVERTISSEMENT! Ce produit contient des composants de petite taille susceptibles de provoquer un étouffement en cas d'ingestion. Éloignez ces composants d'enfants en bas âge !

OP Ferramentas e procedimentos para várias configuração de montagem incluídos. Quando ver este símbolo, escolha a configuração correcta que corresponda com as suas necessidades. Nem todas as ferramentas serão usadas.

DE **⚠ VORSICHT:** Verwenden Sie dieses Produkt nicht für Zwecke, die von Sanus Systems nicht ausdrücklich angegeben wurden. Falsche Montage kann Sachbeschädigungen oder Körperverletzungen zur Folge haben. Falls Sie diese Anleitung nicht verstehen oder Zweifel bezüglich der Sicherheit der Montage haben, setzen Sie sich bitte dem Sanus Systems-Kundendienst in Verbindung oder ziehen Sie einen qualifizierten Unternehmer zu Rate. Sanus Systems haftet nicht für Schäden oder Verletzungen, die durch falsche Montage, falschen Zusammenbau oder falsche Benutzung verursacht werden.

⚠ WARNUNG! Dieses Produkt enthält kleine Teile, die, wenn sie heruntergeschluckt würden, zum Ersticken führen könnten. Diese Teile daher von kleinen Kindern fernhalten!

OP Beschläge und Anweisungen für Mehrfach- Montagekonfigurationen sind beigefügt. Wenn Sie dieses Symbol sehen, wählen Sie die richtige Konfiguration für Ihren Bedarf. Es werden nicht alle Beschläge verwendet.

ES **⚠ PRECAUCIÓN:** No utilice este producto para ningún fin que no sea explícitamente especificado por Sanus Systems. Una instalación inadecuada puede provocar daños materiales o lesiones personales. Si no entiende las instrucciones de montaje o tiene alguna duda sobre la seguridad de la instalación, contacte con Sanus Systems o llame a un operario cualificado. Sanus Systems no es responsable de daños o lesiones causados por el montaje, ensamblaje o uso incorrectos.

⚠ ¡ATENCIÓN! Este producto contiene piezas de pequeño tamaño que podrían significar un peligro al ser ingeridas. Mantener fuera del alcance de los niños pequeños.

OP Se incluye el material y las instrucciones para el montaje múltiple. Cuando vea este símbolo, elija la configuración adecuada a sus necesidades. No habrá que utilizar todo el material.

PT **⚠ ATENÇÃO:** Não use o produto para nenhuma finalidade que não tenha sido explicitamente especificada pela Sanus Systems. Uma instalação inadequada poderá causar danos de propriedade ou ferimentos pessoais. Se não compreender as instruções ou se tiver dúvidas sobre a segurança da instalação, por favor contacte o Centro de Atendimento ao Cliente da Sanus Systems ou consulte um técnico de instalações. A Sanus Systems não se responsabiliza por danos ou ferimentos causados pela incorrecta montagem e fixação ou pelo uso inadequado.

⚠ ATENÇÃO! Este produto contém peças pequenas que podem provocar asfixia no caso de ingestão. Mantenha estas peças fora do alcance de crianças pequenas!

OP Ferramentas e procedimentos para várias configuração de montagem incluídos. Quando ver este símbolo, escolha a configuração correcta que corresponda com as suas necessidades. Nem todas as ferramentas serão usadas.

NL **⚠ LET OP:** Gebruik dit product niet voor doeleinden die niet expliciet zijn gespecificeerd door Sanus Systems. Onjuiste installatie kan leiden tot schade aan eigendommen of persoonlijk letsel. Wanneer u deze aanwijzingen niet begrijpt, of twijfelt over de veiligheid van de installatie, neem dan contact op met de afdeling Customer Service van Sanus Systems of met een erkend installateur. Sanus Systems is niet aansprakelijk voor enigerlei letsel of schade die het gevolg is van onjuiste montage, assemblage of gebruik.

⚠ WAARSCHUWING! Dit product bevat kleine onderdelen die verstikkingsgevaar kunnen opleveren wanneer ze worden ingeslikt. Houd ze daarom uit de buurt van kleine kinderen!

OP Materialen en aanwijzingen voor verschillende montagemogelijkheden worden bijgeleverd. Wanneer u dit symbool ziet, kies dan de configuratie die het meest geschikt is voor uw wensen. Niet alle materialen worden gebruikt.

IT **⚠ PRECAUZIONE:** Il presente prodotto non deve essere usato per scopi diversi da quelli chiaramente specificati da Sanus Systems. Un'installazione scorretta può esporre al rischio di danni a cose o lesioni personali. Qualora le presenti istruzioni non fossero comprese appieno, o in caso di dubbi per quanto attiene la sicurezza d'installazione, contattare il Servizio Clienti di Sanus Systems o altra persona qualificata. Sanus Systems non potrà essere ritenuta responsabile di alcun danno o lesione derivante da montaggio, assemblaggio o uso scorretto.

⚠ AVVERTENZA! Questo prodotto contiene piccoli elementi che, se ingeriti, potrebbero provocare soffocamento. Tenere questi piccoli elementi fuori dalla portata dei bambini!

OP Gli elementi di montaggio, completi delle relative procedure per le diverse configurazioni di montaggio, sono compresi. In presenza di questo simbolo scegliere la corretta configurazione a seconda delle proprie esigenze. Alcuni degli elementi di montaggio forniti non saranno utilizzati.

EL **⚠ ΠΡΟΣΟΧΗ:** Μην χρησιμοποιείτε το προϊόν αυτό για χρήσεις οι οποίες δεν αναφέρονται ρητά από τη Sanus Systems. Τυχόν αντικανονική εγκατάσταση μπορεί να προκαλέσει υλικές ζημιές ή ατομικό τραυματισμό. Εάν δεν αντιλαμβάνεστε αυτές τις οδηγίες ή έχετε αμφιβολίες για την ασφάλεια της εγκατάστασης, επαφή με την Εξυπηρέτηση Πελατών της Sanus Systems ή επικοινωνήστε με εξειδικευμένο εγκαταστάτη. Η Sanus Systems δε φέρει ευθύνη για ζημιές ή τραυματισμό που ενδεχομένως έχει προκληθεί από εσφαλμένη τοποθέτηση, συναρμολόγηση ή χρήση.

⚠ ΠΡΟΕΙΔΟΠΟΙΗΣΗ! Αυτό το προϊόν περιέχει μικρά αντικείμενα που μπορούν να προκαλέσουν πνιγμό από πιθανή κατάποση. Κρατήστε αυτά τα αντικείμενα μακριά από μικρά παιδιά!

Ⓜ Περιλαμβάνονται υλικά και οδηγίες για πολλές διαμορφώσεις τοποθέτησης. Όταν δείτε αυτό το σύμβολο, επιλέξτε τη σωστή διαμόρφωση που ανταποκρίνεται στις ανάγκες σας. Δε θα χρησιμοποιηθούν όλα τα υλικά.

NO **⚠ FORSIKTIG:** Bruk ikke dette produktet til andre formål enn de som spesifiseres av Sanus Systems. Feil installasjon kan føre til personskaade eller materielle skader. Hvis du ikke forstår disse instruksjonene eller tviler på om installasjonen er trygg, bør du kontakte Sanus Systems Customer Service eller tillkalle en kvalifisert snekker. Sanus Systems kan ikke holdes ansvarlig for skade eller legemsskade som skyldes feil montering, feil sammenføyning eller feil bruk.

⚠ ADVARSEL! Dette produktet inneholder smådeler som kan utgjøre en kvelningsrisiko hvis de svelges. Hold disse delene utilgjengelige for småbarn!

Ⓜ Utstyr og framgangsmåter ved mangfoldige konfigurasjoner følger med. Når du ser dette symbolet, må du velge korrekt konfigurasjon for dine behov. Ikke alt utstyret vil bli brukt.

DA **⚠ FORSIGTIGHED** Brug ikke dette produkt til formål, som ikke er udtrykkelig specificerede af Sanus Systems. Forkert installation kan medføre skade på materiale eller personskaade. Hvis du ikke forstår disse instruktioner, eller er i tvivl om installationssikkerhed, kontakt Sanus Systems Kundeservice eller ring til en kvalificeret installatør. Sanus Systems er ikke ansvarlig for skade eller kvæstelser forårsaget af forkert ophæng, forkert montage eller forkert brug.

⚠ ADVARSEL! Dette produkt indeholder små dele, der kan forårsage kvælningfare, hvis de sluges. Hold disse dele væk fra børn.

Ⓜ Armatur og procedurer for forskellige monteringer er inkluderet. Når du ser dette symbol, vælg den montering, som passer til dit behov. Ikke alt armatur vil blive brugt.

SV **⚠ OBSERVERA:** Använd inte produkten för andra ändamål än de som uttryckligen omnämns av Sanus Systems. Felaktig montering kan leda till skador på föremål och personer. Om du inte förstår beskrivningen eller är tveksam om monteringen är säker, ta kontakt med Sanus Systems' kundtjänst eller en kvalificerad tekniker. Sanus Systems kan inte hållas ansvarig för skador eller olycksfall som förorsakats av felaktig montering, felaktig hopsättning eller felaktig användning.

⚠ VARNING! Den här produkten innehåller smådelar som kan förorsaka kvävning om de sväljs ned. Förvara dessa delar utom räckhåll för barn!

Ⓜ Fastsättningsmaterial och bruksanvisning för olika monteringsätt ingår. När du ser den här symbolen väljer du det monteringsätt som passar dina behov. Inte allt fastsättningsmaterial kommer att användas.

RU **⚠ ОСТОРОЖНО!** Не используйте изделие для каких бы то ни было целей, конкретно не оговоренных компанией Sanus Systems. Неправильная установка может привести к повреждению имущества и травме. Если не понимаете данных инструкций или сомневаетесь в безопасности установки, обратитесь в центр обслуживания Sanus Systems или вызовите квалифицированного подрядчика. Sanus Systems не несет ответственности за ущерб и травмы, вызванные неправильной установкой, сборкой и использованием.

⚠ ПРЕДУПРЕЖДЕНИЕ! В этом изделии содержатся небольшие предметы, способные представлять опасность для здоровья в случае их проглатывания. Держите эти предметы вдали от маленьких детей!

Ⓜ Прилагаются металлоизделия и описание процедур для нескольких конфигураций монтажа. Увидев этот символ, выберите правильную конфигурацию, отвечающую вашим потребностям. Будут использоваться не все металлоизделия.

PL **⚠ UWAGA:** Nie wykorzystuj tego produktu do celów innych niż wyraźnie określone przez firmę Sanus Systems. Nieprawidłowa instalacja może spowodować zniszczenie mienia lub obrażenia ciała. Jeśli poniższe wskazówki nie są zrozumiałe lub masz wątpliwości co do bezpieczeństwa instalacji, skontaktuj się z działem obsługi klienta firmy Sanus Systems lub wezwij wykwalifikowanego wykonawcę. Firma Sanus Systems nie ponosi odpowiedzialności za szkody i obrażenia będące wynikiem nieprawidłowego mocowania, montażu czy użytkowania.

⚠ OSTRZEŻENIE! Produkt zawiera małe elementy, które grożą zadławieniem w razie połknięcia. Przechowuj je poza zasięgiem małych dzieci!

Ⓜ Zestaw zawiera osprzęt i procedury montażowe dla różnych konfiguracji. Ten symbol nakazuje wybór odpowiedniej konfiguracji. Nie cały osprzęt zostanie wykorzystany.

CS **⚠ POZOR:** Používejte tento výrobek výhradně pro účel výslovně stanovený výrobcem Sanus Systems. Nesprávná instalace může vést k poškození majetku nebo zranění osob. Pokud těmto pokynům nerozumíte nebo máte jakékoli pochybnosti ohledně bezpečnosti instalace, kontaktujte oddělení služeb zákazníkům společnosti Sanus Systems nebo zavolejte kvalifikovaného odborníka. Společnost Sanus Systems neodpovídá za poškození nebo zranění způsobená nesprávnou instalací, montáží nebo použitím.

⚠ VAROVÁNÍ! Tento výrobek obsahuje malé části, které mohou v případě spolknutí představovat riziko zadušení. Tyto části ukládejte mimo dosah malých dětí!

Ⓜ Součástí balení je montážní materiál a návod pro různé varianty upevnění. Když uvidíte tento symbol, vyberte si správnou konfiguraci, která vyhovuje vašim potřebám. Nebude potřeba všechen montážní materiál.

TR **⚠ DİKKAT:** Bu ürünü Sanus Sistemleri tarafından açıkça belirtilmeyen bir amaç için kullanmayın. Hatalı kurulum kişisel yaralanmaya ya da cihazınızın zarar görmesine neden olabilir. Bu talimatları anlamadıysanız ya da kurulumun düzgün bir şekilde yapıldığından emin değilseniz Sanus Sistemleri Müşteri Hizmet Merkezi ya da yetkili bir uzman ile irtibata geçin. Sanus Sistemleri, hatalı kurulum, tertibat ya da kullanımdan dolayı meydana gelen hasar veya yaralanmalardan hiçbir şekilde sorumlu değildir.

⚠ UYARI! Bu ürün, yutulduğu takdirde boğulmaya yol açabilecek küçük parçalar içermektedir. Bu parçaları küçük çocuklardan uzak tutun!

☞ Çoklu montaj yapılandırılmaları için gerekli donanım ve prosedürler bulunmaktadır. Bu işareti görünce, ihtiyaçlarınıza uygun olan doğru yapılandırmayı seçin. Bütün donanım kullanılmayacaktır.

JP **⚠ 注:** Sanus Systemsが明記している目的以外でこの製品を使用しないでください。設置方法や使用方法が不適切な場合、ケガや物的損害の原因となります。ここに記載されている説明ではよくわからない場合、もしくは設置上の安全性について疑問がある場合は、Sanus Systemsカスタマーサービスまでお問い合わせください。Sanus Systemsは、取り付け、使用が正しく行われていないことに起因するケガ、破損については責任を負いかねます

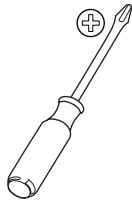
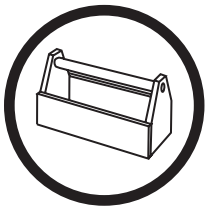
⚠ 警告: 本製品には小さい部品が同梱されており、誤って飲み込むと窒息の危険性があります。子供のそばにこういった部品を置かないようにしてください。

☞ 取り付け方法は複数あり、それぞれに必要な金具と手順が記載されています。この記号が示されている場合、必要な正しい方法を選択してください。記載されたすべての金具を使用するわけではありません。

MD **⚠ 注意** 请勿将本产品用于 Sanus Systems 明确指定以外的其它目的。不当安装或使用会造成人身伤害和/或财产损失。若不理解此类指示或对安全安装存有疑惑，请联系 Sanus Systems 客户服务中心。对因不当安装或使用本产品而造成的伤害或损失，Sanus Systems 概不负责。

⚠ 警告 本产品包含小型项目，若不慎吞食，存在窒息危险。请将此类项目远离儿童放置！

☞ 随带有硬件和多项安装配置步骤。看到该符号时，请根据需要选择正确的配置。并非随带的所有硬件都会用到。



EN **Supplied Parts and Hardware**

Before starting assembly, verify all parts are included and undamaged. If any parts are missing or damaged, do not return the item to your dealer; contact Sanus Systems Customer Service. Never use damaged parts!

FR **Pièces et matériel fournis**

Avant de commencer l'assemblage, assurez-vous que toutes les pièces sont présentes et qu'elles ne sont pas endommagées. Si une pièce est manquante ou endommagée, contactez le service Clientèle de Sanus Systems. Ne retournez pas les pièces endommagées à votre revendeur. N'utilisez jamais de pièces endommagées !

DE **Gelieferte Teile und Beschläge**

Überprüfen Sie, bevor Sie mit dem Zusammenbau beginnen, ob alle Teile vorhanden und unbeschädigt sind. Falls Teile fehlen oder beschädigt sind, geben Sie den Artikel nicht an Ihren Händler zurück; setzen Sie sich vielmehr mit dem Sanus Systems-Kundendienst in Verbindung. Niemals beschädigte Teile verwenden!

ES **Piezas y Materiales Suministrados**

Antes de iniciar el ensamblaje, comprobar que se encuentran incluidas y en buenas condiciones todas las piezas. Si falta o está deteriorada alguna pieza, no devuelva el artículo a su concesionario; póngase en contacto con el servicio de atención al cliente de Sanus Systems. ¡No utilice nunca piezas deterioradas!

PT **Partes e Ferramentas Fornecidas**

Antes de iniciar a montagem, verifique se todas as partes foram incluídas e se não são defeituosas. Caso faltarem peças ou haja peças defeituosas não devolva a peça ao seu ponto de venda; contacte o Serviço de Apoio ao Cliente da Sanus Systems. Nunca use peças defeituosas!

NL **Bijgeleverde onderdelen en materialen**

Voordat u begint met de montage dient u eerst te controleren of alle onderdelen onbeschadigd zijn bijgeleverd. Wanneer er onderdelen ontbreken of beschadigd zijn, stuur het artikel dan niet terug naar uw dealer; neem contact op met de afdeling Customer service van Sanus Systems. Gebruik nooit beschadigde onderdelen!

IT **Parti ed elementi di montaggio in dotazione**

Prima di procedere al montaggio verificare che siano presenti tutti i componenti e che gli stessi non siano danneggiati. Qualora qualche pezzo risultasse mancante o danneggiato, si invita l'utilizzatore a non restituire l'unità al rivenditore ma a contattare il Servizio Clienti di Sanus Systems. Non usare mai componenti danneggiati!

EL **Παρεχόμενα κομμάτια και υλικά**

Πριν να ξεκινήσετε τη συναρμολόγηση, επιβεβαιώστε πως περιλαμβάνονται όλα τα κομμάτια στη συσκευασία και πως δεν έχουν υποστεί ζημιά. Αν κάποια κομμάτια λείπουν ή έχουν υποστεί ζημιά, μην επιστρέψετε τη μονάδα στο κατάστημα αγοράς, αλλά επικοινωνήστε με την Εξυπηρέτηση πελατών της Sanus Systems. Μην χρησιμοποιείτε ποτέ κομμάτια που έχουν υποστεί ζημιά!

NO **Medfølgende deler og utstyr**

Se til at alle deler følger med og er uskadede før du begynner med monteringen. Hvis noen deler mangler eller er defekte, skal du ikke returnere dem til forhandleren. Kontakt Sanus Systems kundeservice. Bruk aldri defekte deler!

DA **Medleverede dele og armatur**

Før samling, kontroller at alle dele er inkluderet og ubeskadiget. Hvis der mangler dele eller dele er beskadiget, returner ikke enheden til din forhandler; kontakt Sanus Systems kundeservice. Brug aldrig dele, som er beskadiget!

SV **Bifogade delar och järnvaror**

Innan du påbörjar monteringen, kontrollera att alla delar ingår och att de inte är skadade. Om några delar saknas eller är skadade ska du inte lämna tillbaka dem till din återförsäljare. Ta istället kontakt med Sanus Systems Kundtjänst. Använd aldrig skadade delar!

RU **Детали и оборудование, входящее в комплект поставки**

Перед тем, как приступить к сборке, убедитесь, что весь комплект деталей в наличии и в неповрежденном состоянии. Если какие-либо детали отсутствуют или повреждены, не возвращайте изделие дилеру; обратитесь в центр обслуживания Sanus Systems. Никогда не используйте дефектные детали!

PL **Dostarczone części i osprzęt**

Przed rozpoczęciem montażu sprawdź kompletność i stan wszystkich części. W razie braków lub uszkodzenia, nie zwracaj towaru do sprzedawcy; skontaktuj się z obsługą klienta firmy Sanus Systems. Nigdy nie używaj uszkodzonych części!

CS **Dodané součásti a montážní materiál**

Před začátkem montáže zkontrolujte, že jsou v balení všechny díly a že nejsou poškozeny. Pokud některé díly chybí nebo jsou poškozeny, nevracejte předmět prodejci, ale spojte se s oddělením služeb zákazníkům společnosti Sanus Systems. Nikdy nepoužívejte poškozené díly.

TR **Ürünle Birlikte Verilen Parçalar ve Donanım**

Ürünü kurmaya başlamadan önce, bütün parçaların bulunduğunu ve hasar görmediğini kontrol edin. Herhangi bir parça kayıpsa veya hasar görmüşse, malzemeyi bayiinize iade etmeyin; Sanus Sistemleri Müşteri Hizmetleri ile irtibata geçin. Arızalı parçaları kesinlikle kullanmayın!

JP **同梱部品および金具**

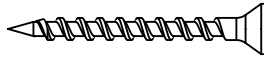
組み立てを始める前に、部品がすべてそろっており、破損していないことを確認してください。足りない部品または破損している部品がある場合は、販売店に製品を返品されるのではなく、Sanus Systemsカスタマーサービスまでご連絡ください。破損した部品は絶対にご使用にならないでください。

MD **Супроводячі частини та обладнання**

开始组装前，请验证所有部件皆包含在内且无受损。若有任何部件丢失或受损，请勿将该部件返还经销商；请联系 Sanus Systems 客户服务中心。请勿使用受损部件。



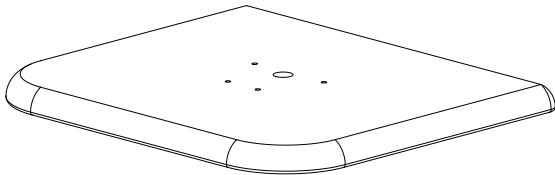
[01] x 8



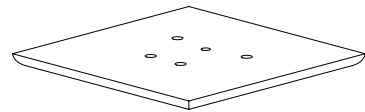
[02] x 16



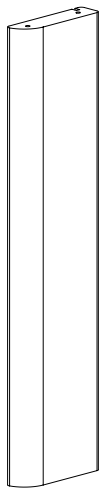
[03] x 8



[04] x 2



[05] x 2



[06] x 4



BF16 & BF24 [07] x 2
BF31 [07] x 4



1

EN Assemble pillars [06] to base [04].

⚠ CAUTION: Avoid potential personal injuries and property damage! Do not use power drivers to tighten screws. Do not overtighten wood screws.

FR Assemblez les piliers [06] sur la base [04].

⚠ ATTENTION: Évitez les dommages matériels et les blessures! N'utilisez pas de tournevis électrique pour serrer les vis. Ne pas trop serrer les vis à bois.

DE Montieren Sie die Stützen [06] an den Sockel [04].

⚠ VORSICHT: Vermeiden Sie möglichen Personenschaden und Sachschaden! Verwenden Sie keine Bohrmaschinen zum Anziehen der Schrauben. Ziehen Sie Holzschrauben nicht zu fest an.

ES Monte los pilares [06] a la base [04].

⚠ PRECAUCIÓN: Evite posibles lesiones personales y daños a la propiedad. No use destornilladores eléctricos para ajustar los tornillos. No ajuste en exceso los tornillos para madera.

PT Monte as colunas [06] na base [04].

⚠ ATENÇÃO: Evite possíveis ferimentos pessoais e danos à propriedade! Não use brocas elétricas para apertar os parafusos. Não aperte demais os parafusos de madeira.

NL Monteer kolommen [06] aan de basis [04].

⚠ LET OP: Voorkom persoonlijk letsel of schade aan de apparatuur! Gebruik geen elektrische schroevendraaiers om de schroeven vast te draaien. Draai de houtschroeven niet te vast!

IT Montare i supporti [06] sulla base [04].

⚠ PRECAUZIONE: Evitare di causare danni a persone e/o a cose! Non utilizzare un trapano con accumulatore per serrare le viti. Do not overtighten wood screws.

EL Συναρμολογήστε τις στήλες [06] με τη βάση [04].

⚠ ΠΡΟΣΟΧΗ: Αποφύγετε την πιθανή πρόκληση τραυματισμού ή υλικής βλάβης! Μη χρησιμοποιήσετε ηλεκτρικό κατασβίδι για να σφίξετε τις βίδες. Μη βιδώνετε υπερβολικά σφιχτά τις ξυλόβιδες.

NO Monter stolperne [06] på basen [04].

⚠ FORSIKTIG: Unngå potensiell personskade og materiell skade! Stram ikke skruene med elektriske drivere. Stram ikke treskruene for hardt.

DA Sæt stolperne [06] på basen [04].

⚠ FORSIGTIGHED Undgå mulige personskader og tingskade! Brug ikke elværktøj til at stramme skruer. Træskruerne må ikke overspændes.

SV Montera pelarna [06] på basen [04].

⚠ OBSERVERA: Undvik personskada och skada på egendom! Använd inte elektrisk skruvmejsel för att dra åt skruvar. Dra inte åt träskruvar för hårt.

RU Закрепите стойки [06] на основании [04].

⚠ ОСТОРОЖНО! Соблюдайте правила безопасности, чтобы предотвратить возможные травмы и повреждение имущества! Не используйте электрические отвертки для затягивания винтов. Не затягивайте деревянные винты с излишним усилием!

PL Zamontować podpory [06] do podstawy [04].

⚠ UWAGA: Należy unikać potencjalnych obrażeń ciała i uszkodzenia mienia! Do dokręcania wkrętów nie wolno używać śrubokrętów elektrycznych. Nie dokręcać wkrętów do drewna zbyt mocno.

CS Nasadte sloupky [06] na základnu [04].

⚠ POZOR: Dejte pozor na nebezpečí úrazu nebo poškození majetku! K dotahování šroubků nepoužívejte elektrické šroubováky. Dřevěné vruty nedotahujte nadměrnou silou.

TR Çubukları [06] tabana [04] monte edin.

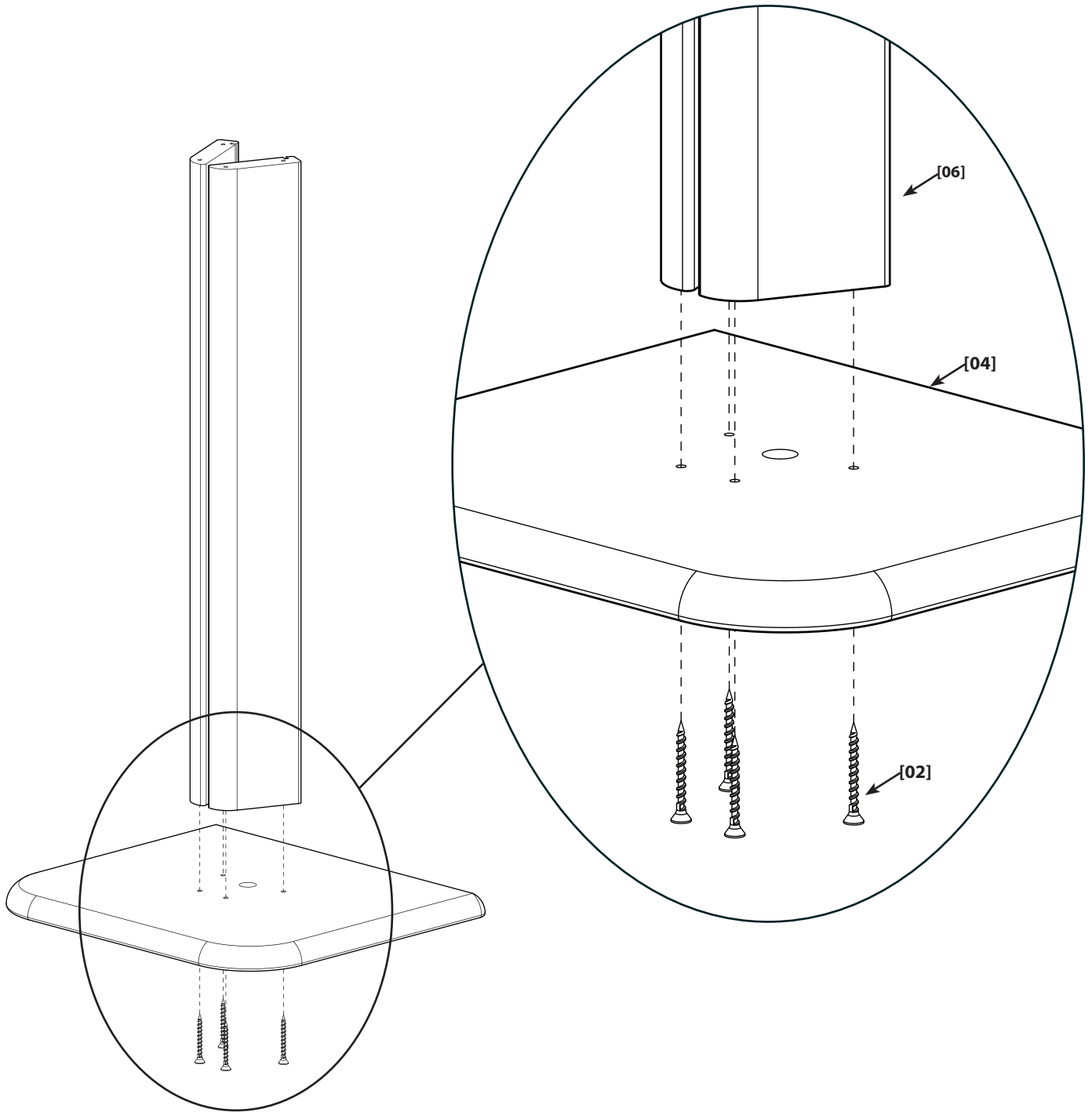
⚠ DİKKAT: Olası kişisel yaralanmalardan ve mal zararından sakının! Vidaları sıkılmak için elektrikli vidalama aleti kullanmayın. Ağaç vidalarını çok fazla sıkmayın.

JP 支柱[06]をベース[04]に取り付けます。

⚠ 注: ケガや壁面の破損が起こらないように注意してください。ネジを締めるのに、電気ドライバーを使用しないでください。木製ネジを締めすぎないでください。

MD 装配立柱 [06] 到底座 [04]。

⚠ 注意 避免潜在人身伤害和财产损毁！不要使用电动螺丝刀来紧固螺钉。不要过度紧固木螺钉。





2

EN Attach top plate [05] to pillars [06]. Position the top plate [05] so that the pair of countersunk holes faces the front of the stand, as shown.

CAUTION: Avoid potential personal injuries and property damage! Do not use power drivers to tighten screws. Do not overtighten wood screws.

FR Fixez la plaque supérieure [05] aux piliers [06]. Positionnez la plaque supérieure [05] pour que les deux fraises soient en face de l'avant du support tel qu'illustré.

ATTENTION: Évitez les dommages matériels et les blessures! N'utilisez pas de tournevis électrique pour serrer les vis. Ne pas trop serrer les vis à bois.

DE Bringen Sie die obere Platte [05] an den Stützen [06] an. Positionieren Sie die obere Platte [05] so, dass die zwei eingesenkten Öffnungen, wie abgebildet, zur Vorderseite des Ständers zeigen.

VORSICHT: Vermeiden Sie möglichen Personenschaden und Sachschaden! Verwenden Sie keine Bohrmaschinen zum Anziehen der Schrauben. Ziehen Sie Holzschrauben nicht zu fest an.

ES Conecte la placa superior [05] a los pilares [06]. Coloque la placa superior [05] de modo que el par de orificios fresados se oriente hacia la parte delantera del soporte, según se indica en la ilustración.

PRECAUCIÓN: Evite posibles lesiones personales y daños a la propiedad. No use destornilladores eléctricos para ajustar los tornillos. No ajuste en exceso los tornillos para madera.

PT Prenda a placa superior [05] às colunas [06]. Coloque a placa superior [05] de modo que o par de furos escareados fiquem voltados para a parte dianteira da plataforma, como mostrado.

ATENÇÃO: Evite possíveis ferimentos pessoais e danos à propriedade! Não use brocas elétricas para apertar os parafusos. Não aperte demais os parafusos de madeira.

NL Bevestig de topplaat [05] aan de kolommen [06]. Plaats de topplaat [05] zo, dat de twee verzonken schroeven naar voren wijzen, zoals weergegeven.

LET OP: Voorkom persoonlijk letsel of schade aan de apparatuur! Gebruik geen elektrische schroevendraaiers om de schroeven vast te draaien. Draai de houtschroeven niet te vast!

IT Fissare la piastra superiore [05] ai supporti [06]. Posizionare la piastra superiore [05] in modo che i due fori svasati siano rivolti verso il fronte del supporto verticale, come illustrato.

PRECAUZIONE: Evitare di causare danni a persone e/o a cose! Non utilizzare un trapano con accumulatore per serrare le viti. Do not overtighten wood screws.

EL Συνδέστε την πάνω πλάκα [05] στις στήλες [06]. Τοποθετήστε την πάνω πλάκα [05] έτσι ώστε το ζεύγος κωνικών οπών να είναι στραμμένο προς το μπροστινό μέρος της βάσης, όπως φαίνεται στην εικόνα.

ΠΡΟΣΟΧΗ: Αποφύγετε την πιθανή πρόκληση τραυματισμού ή υλικής βλάβης! Μη χρησιμοποιήσετε ηλεκτρικό κατασβίδι για να σφίξετε τις βίδες. Μη βιδώνετε υπερβολικά σφιχτά τις ξυλόβιδες.

NO Fest topplaten [05] på stolpene [06]. Plasser topplaten [05], slik at de to fersenkede hullene vender mot stativets forside, som vist.

FORSIKTIG: Unngå potensiell personskade og materiell skade! Stram ikke skruene med elektriske drivere. Stram ikke treskruene for hardt.

DA Sæt den øverste plade [05] på stolperne [06]. Anbring den øverste plade [05], så de forsænkede huller vender mod standerens front som vist.

FORSIGTIGHED Undgå mulige personskader og tingskade! Brug ikke elværktøj til at stramme skruer. Træskruerne må ikke overspændes.

SV Montera den övre plattan [05] på pelarna [06]. Placera den övre plattan [05] så att de två försänkta hålen är vända mot stativets framsida som bilden visar.

OBSERVERA: Undvik personskada och skada på egendom! Använd inte elektrisk skruvmejsel för att dra åt skruvar. Dra inte åt träskruvar för hårt.

RU Прикрепите верхнюю панель [05] к стойкам [06]. Разместите верхнюю панель [05] так, чтобы пара потайных отверстий выходила на переднюю часть стойки, как показано на рисунке.

ОСТОРОЖНО! Соблюдайте правила безопасности, чтобы предотвратить возможные травмы и повреждение имущества! Не используйте электрические отвертки для затягивания винтов. Не затягивайте деревянные винты с излишним усилием!

PL Zamocować płytę górną [05] do podpór [06]. Ustawić płytę górną [05] tak, aby para otworów z pogłębieniem stożkowym zwrócona była do przodu podstawy, jak pokazano na rysunku.

UWAGA: Należy unikać potencjalnych obrażeń ciała i uszkodzenia mienia! Do dokręcania wkrętów nie wolno używać śrubokrętów elektrycznych. Nie dokręcać wkrętów do drewna zbyt mocno.

CS Připevňte horní desku [05] na sloupky [06]. Umístěte horní desku [05] tak, aby byly dva zahloubené otvory umístěny proti přední části stojanu, jak je uvedeno na obrázku.

POZOR: Dejte pozor na nebezpečí úrazu nebo poškození majetku! K dotahování šroubků nepoužívejte elektrické šroubováky. Dřevěné vrtuty nedotahujte nadměrnou silou.

TR Üst plakayı [05], çubuklara [06] takın. Üst plakayı [05] havşa delik çifti, şekilde gösterildiği gibi, standın ön tarafına bakacak şekilde konumlandırın.

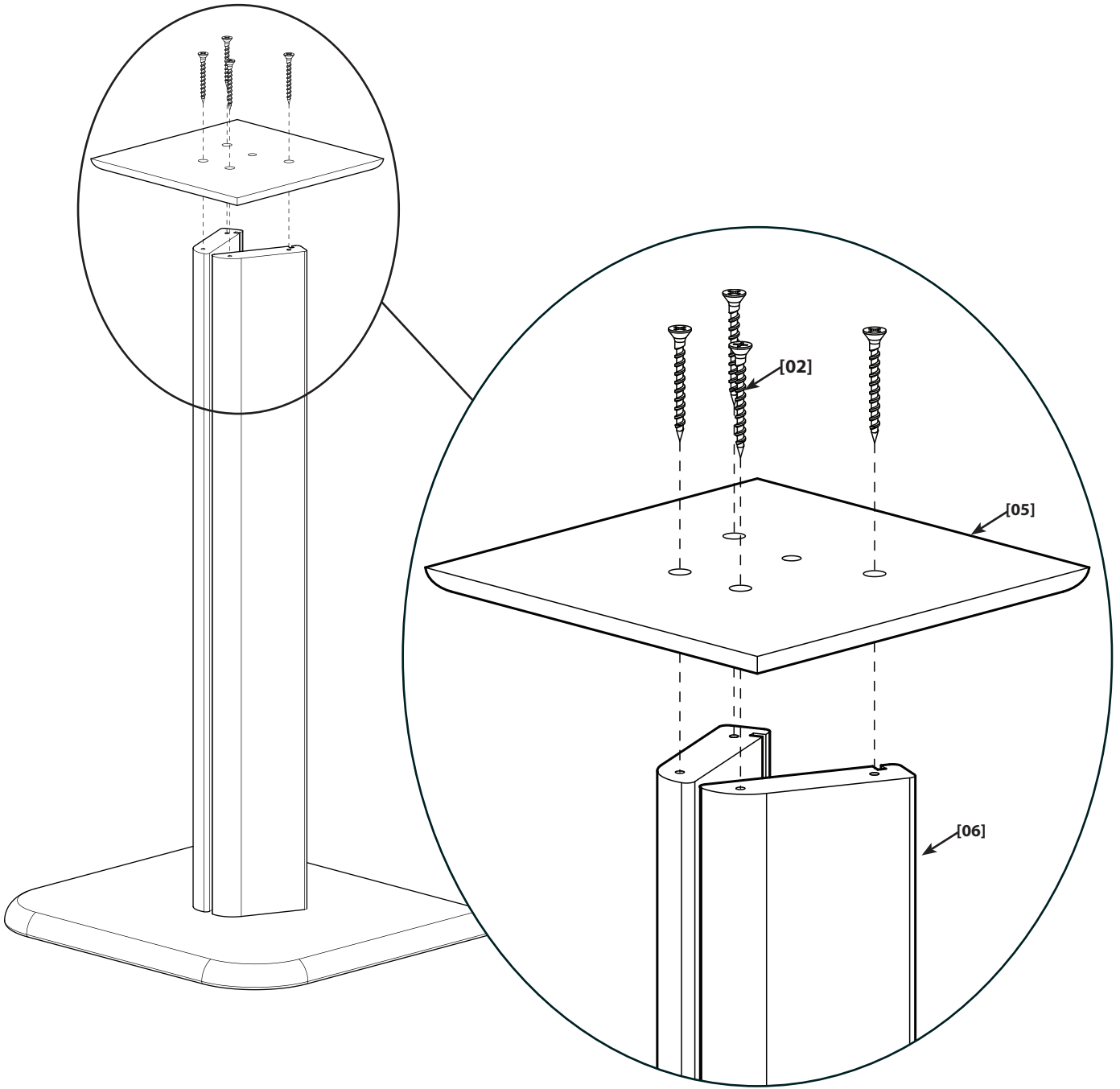
DİKKAT: Olası kişisel yaralanmalardan ve mal zararından sakının! Vidaları sıkamak için elektrikli vidalama aleti kullanmayın. Ağaç vidalarını çok fazla sıkmayın.

JP 天板[05]を支柱[06]に取り付けます。図のように、2つの皿穴がスタンドの前方に向くように天板[05]を配置します。

注: ケガや壁面の破損が起こらないように注意してください。ネジを締めるのに、電気ドライバーを使用しないでください。木製ネジを締めすぎないでください。

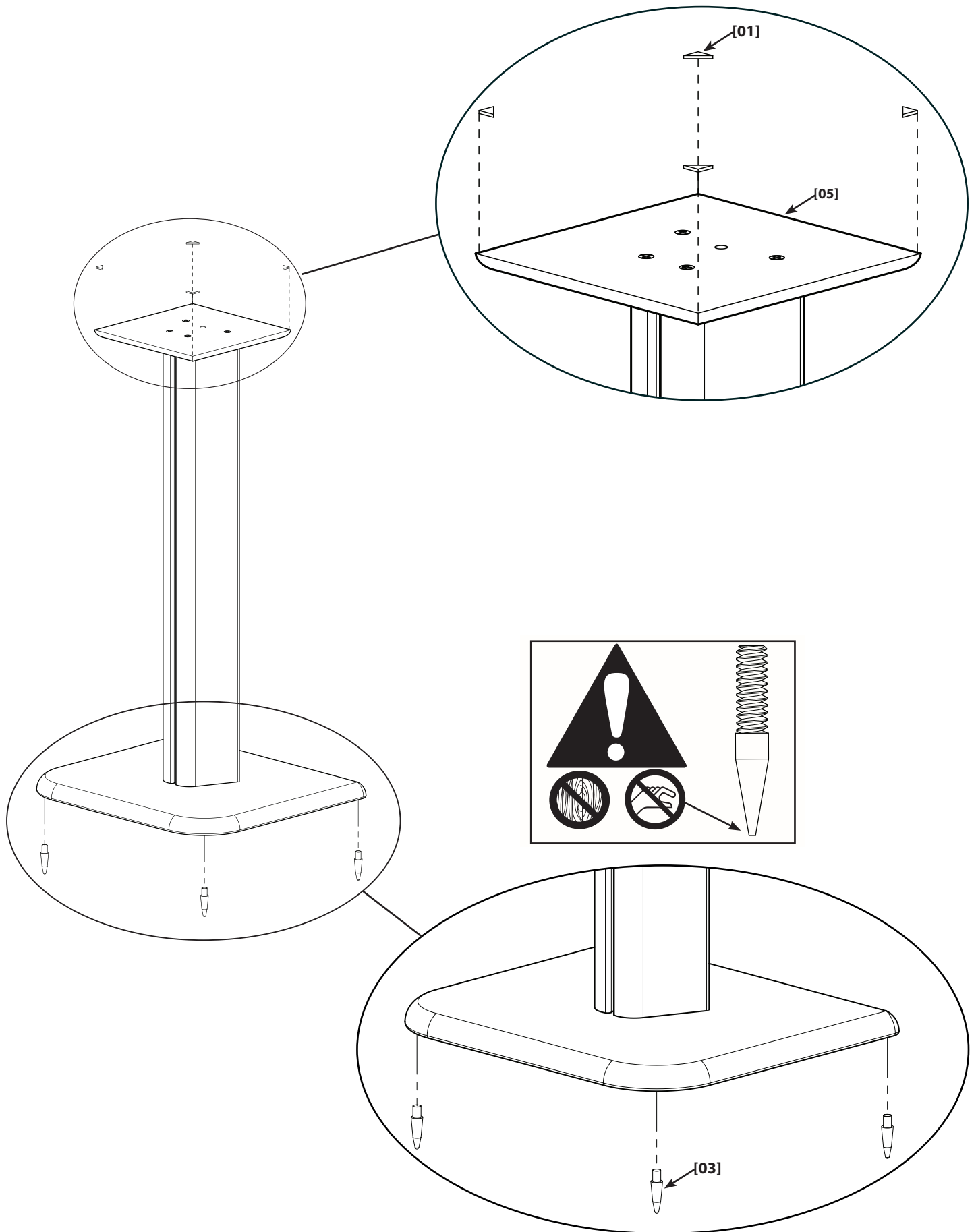
MD 将顶板 [05] 安装到立柱 [06]。放置顶板 [05]，使得两个埋头螺孔朝向支架的前部，如图所示。

注意 避免潜在人身伤害和财产损失！不要使用电动螺丝刀来紧固螺钉。不要过度紧固木螺钉。



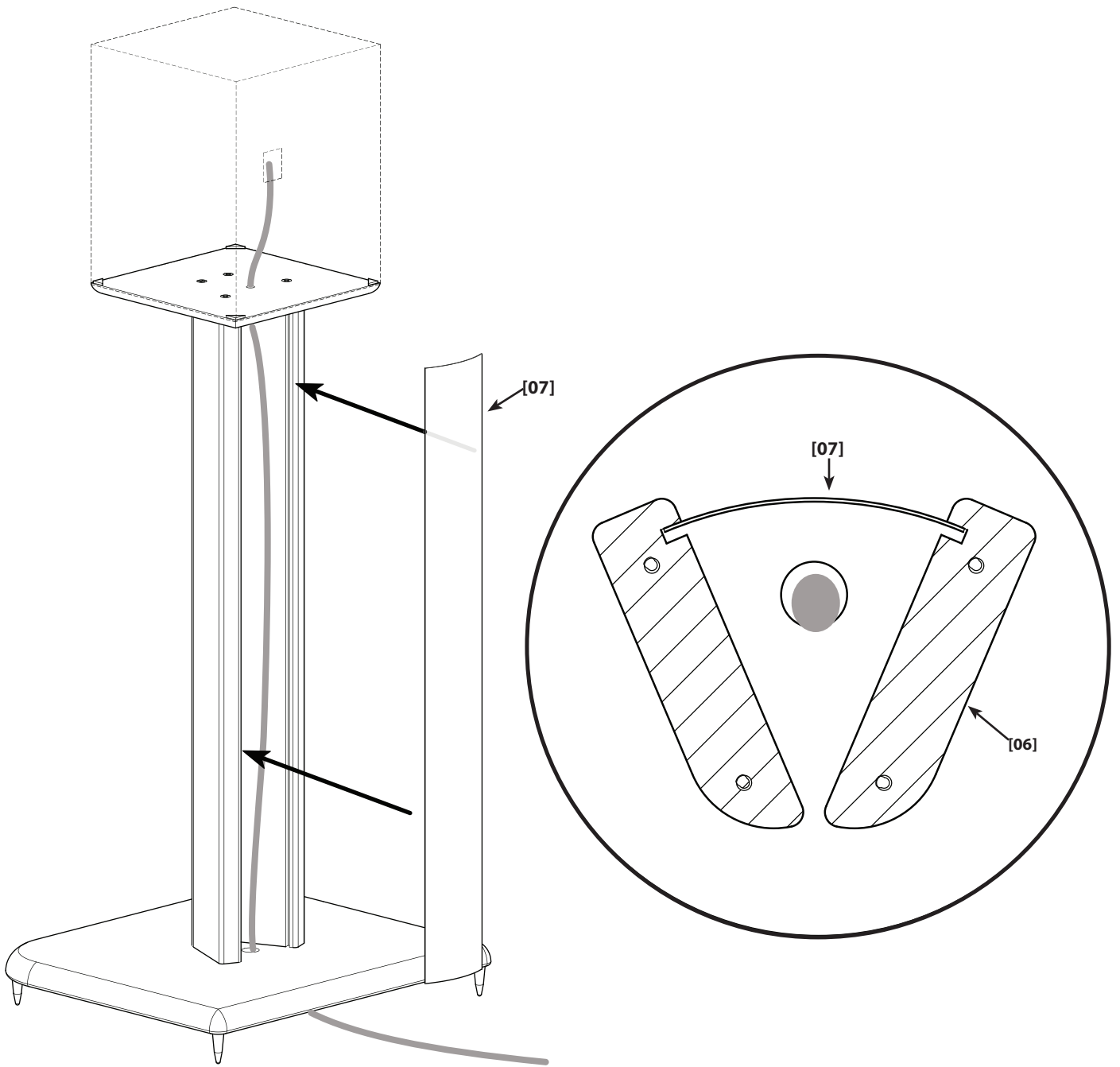
3

- EN** Attach isolation pads **[01]** and carpet spikes **[03]**.
- FR** Fixez les tampons d'insonorisation **[01]** et les crampons à tapis **[03]**.
- DE** Bringen Sie Isolationspolster **[01]** und Teppich-Spikes **[03]** an.
- ES** Coloque las almohadillas de aislamiento **[01]** y los topes para alfombras **[03]**.
- PT** Prenda as almofadas de isolamento **[01]** e os grampos de tapete **[03]**.
- NL** Bevestig de isolatieblokjes**[01]** en de vloerbedekkingpinnen **[03]**.
- IT** Fissare i cuscinetti di isolamento **[01]** e i piedini **[03]**.
- EL** Τοποθετήστε τις μονωτικές τάπες **[01]** και τα «καρφάκια» χαλιού **[03]**.
- NO** Sett på isolasjonsknotter **[01]** og teppestifter **[03]**.
- DA** Påsæt isoleringspuder **[01]** og tæppeskåner **[03]**.
- SV** Sätt fast absorbenter **[01]** och spikes **[03]**.
- RU** Установите изоляционные опоры **[01]** и ковровые гвозди **[03]**.
- PL** Założyć podkładki izolujące **[01]** i szyny do dywanu **[03]**.
- CS** Upevněte izolační destičky **[01]** a hroty do koberce **[03]**.
- TR** İzolasyon pedlerini **[01]** ve keçeleri **[03]** takın.
- JP** インシユレーター**[01]**とスパイク**[03]**を取り付けます。
- MD** 安放隔垫 **[01]** 和地毯钉 **[03]**。



4

- EN Wire management. The BF31 will require two wire covers.
- FR Gestion des câbles. Le modèle BF31 requiert deux couvre-fils.
- DE Kabelmanagement. Für den BF31 benötigen Sie zwei Kabelabdeckungen.
- ES Control de cables. El BF31 necesitará dos cubiertas para cables.
- PT Tratamento dos fios. O BF31 requer duas capas para os fios.
- NL Bedrading. De BF31 heeft twee draadhoezen nodig.
- IT Gestire i cavi. The BF31 will require two wire covers.
- EL Διαχείριση καλωδίων. Η βάση BF31 χρειάζεται δύο καλύμματα καλωδίων.
- NO Ledninger. BF31 vil kreve to ledningsdeksler.
- DA Styring af ledninger. BF31-modellen kræver to ledningsomslag.
- SV Kabelhantering. Det behövs två kabelskydd till BF31.
- RU Прокладка кабелей. Для BF31 необходимы две кабельные накладки.
- PL Zarządzanie przewodami. Do modelu BF31 potrzebne są dwie osłony na kable.
- CS Uspořádání kabelů. U stojanu BF31 je třeba použít dva kryty kabelů.
- TR Kablo yönetimi. BF31, iki adet kablo muhafazası gerektirecektir.
- JP 配線管理。BF31には2つの配線カバーが必要です。
- MD 线缆管理。BF31 将需要两个线缆套。



EN Milestone AV Technologies and its affiliated corporations and subsidiaries (collectively, "Milestone"), intend to make this manual accurate and complete. However, Milestone makes no claim that the information contained herein covers all details, conditions, or variations. Nor does it provide for every possible contingency in connection with the installation or use of this product. The information contained in this document is subject to change without notice or obligation of any kind. Milestone makes no representation of warranty, expressed or implied, regarding the information contained herein. Milestone assumes no responsibility for accuracy, completeness or sufficiency of the information contained in this document.

FR Milestone AV Technologies et ses sociétés affiliées et ses filiales (collectivement dénommées « Milestone »), se sont efforcées de rendre ce manuel précis et complet. Cependant, Milestone ne garantit pas que les informations qu'il contient couvrent tous les détails et toutes les conditions ou variations. Il ne pare pas non plus à toute éventualité relative à l'installation ou à l'utilisation de ce produit. Les informations contenues dans ce document peuvent faire l'objet de modifications sans avertissement ou obligation préalable quelconque. Milestone ne donne aucune garantie explicite ou implicite quant aux informations contenues dans le manuel. Milestone n'assume aucune responsabilité quant à l'exhaustivité, l'exhaustivité ou la suffisance des informations contenues dans ce document.

DE Die Milestone AV Technologies und ihre angegliederten Unternehmen und Tochtergesellschaften (Sammelbegriff: "Milestone") sind um genaue und vollständige Abfassung dieser Anleitung bemüht. Milestone beansprucht jedoch nicht, dass die hierin enthaltenen Informationen alle Details, Bedingungen oder Varianten umfassen. Auch sind darin nicht alle Eventualitäten in Verbindung mit Montage oder Gebrauch dieses Produkts abgedeckt. Die in diesem Dokument enthaltenen Informationen können ohne Ankündigung oder Verpflichtung jeder Art geändert werden. Milestone haftet weder ausdrücklich noch stillschweigend für die in diesem Dokument enthaltenen Informationen. Milestone übernimmt keine Haftung für Genauigkeit, Vollständigkeit oder Hinlänglichkeit der in diesem Dokument enthaltenen Informationen.

ES Milestone AV Technologies y sus empresas asociadas y filiales (colectivamente "Milestone") tienen la intención de que este manual sea preciso y completo. Sin embargo, Milestone no sostiene que la información que contiene cubra todos los detalles, condiciones y variaciones. Ni que contemple toda posible contingencia en conexión con la instalación y uso de este producto. La información contenida en este documento es susceptible de ser modificada sin aviso ni obligación de ningún tipo. Milestone no hace ninguna manifestación de garantía, explícita o implícita, respecto a la información contenida en él. Milestone no asume ninguna responsabilidad por la exactitud, integridad o suficiencia de la información contenida en este documento.

PT A Milestone AV Technologies e as suas companhias aliadas e subsidiárias (colectivamente: "a Milestone"), tencionam elaborar um manual exacto e completo. No entanto a Milestone não alega que a informação no presente manual cubra todos os detalhes, condições ou alternativas. Nem alega que o manual descreva todas as possíveis situações de contingência em relação à instalação ou utilização deste produto. A informação contida neste documento está sujeita a alterações sem aviso prévio ou obrigação qualquer. A Milestone não oferece garantias de natureza alguma, expressa ou implícita, em relação à informação contida no presente documento. A Milestone não assume responsabilidade pela precisão, integridade ou suficiência da informação contida neste documento.

NL Milestone AV Technologies en haar aangesloten bedrijven en dochterondernemingen (verder samen te noemen: "Milestone") hebben de intentie deze montagehandleiding zo accuraat en volledig mogelijk te maken. Echter, Milestone claimt niet dat de informatie in deze montagehandleiding een weergave vormt van alle denkbare details, voorwaarden en variaties. Milestone claimt ook niet dat het rekening houdt gehouden met iedere mogelijke eventualiteit in verband met de installatie of het gebruik van dit product. De informatie in deze montagehandleiding is onderhevig aan verandering zonder dat Milestone verplicht is zulks te berichten, en zonder dat Milestone dienaangaande enigerlei andere verplichtingen heeft. Milestone doet geen enkele uitspraak van waarborg, hetzij expliciet of impliciet, met betrekking tot de informatie die in deze montagehandleiding is opgenomen. Milestone aanvaardt geen enkele verantwoordelijkheid voor de accuraatheid, volledigheid of adequatie van de informatie die in dit document is opgenomen.

IT Milestone AV Technologies e le sue società affiliate e controllate (congiuntamente denominate ("Milestone") si propongono di redigere il presente manuale in modo preciso e completo. Milestone, tuttavia, non rilascia alcuna garanzia che le informazioni ivi contenute coprano tutti i dettagli, le condizioni o le modifiche, né che lo stesso preveda tutti i possibili imprevisti connessi all'installazione o all'uso del presente prodotto. Le informazioni contenute nel presente documento sono soggette a modifica senza preavviso od obbligo di alcun genere. Milestone non rilascia alcuna garanzia, espressa o implicita, circa le informazioni ivi contenute. Milestone declina ogni responsabilità in merito all'accuratezza, completezza o sufficienza delle informazioni contenute nel presente documento.

EL Η Milestone AV Technologies και οι συνεργαζόμενες εταιρείες και θυγατρικές της (οι οποίες συλλογικά αναφέρονται σαν "Milestone"), καταβάλλουν κάθε προσπάθεια ώστε το παρόν χειρίδιο να είναι ακριβές και άρτο. Ωστόσο, η Milestone δεν εγγυάται ότι οι πληροφορίες που περιέχονται στο παρόν καλύπτουν όλες τις λεπτομέρειες, συνθήκες ή παραλλαγές. Επιπλέον, δεν μπορεί να προβλέψει όλα τα απρόοπτα σχετικά με την εγκατάσταση ή χρήση του προϊόντος αυτού. Οι πληροφορίες που περιέχει αυτό το έγγραφο υποκείμεται σε τροποποιήσεις χωρίς προειδοποίηση ή οποιαδήποτε είδους υποχρέωση. Η Milestone δεν προβαίνει σε δηλώσεις εγγυήσεων, ρητών ή υπονοουμένων, όσον αφορά τις πληροφορίες που περιέχει το παρόν. Η Milestone δεν αναλαμβάνει ευθύνη για την ακρίβεια, πληρότητα ή επάρκεια των πληροφοριών που περιέχει αυτό το έγγραφο.

NO Milestone AV Technologies og dets tilknyttede selskaper og datterselskaper (samlet kalt "Milestone"), har til hensikt å gjøre denne bruksanvisningen nøyaktig og fullstendig. Milestone hevder imidlertid ikke at informasjonen i bruksanvisningen dekker alle detaljer, forhold eller variasjoner. Den dekker heller ikke alle tenkelige muligheter hva angår montering eller bruk av produktet. Informasjonen i dette dokumentet kan endres uten forutgående varsel og uten noen form for forpliktelser. Milestone gir ingen fremstilling om garanti, uttrykk eller underforstått, angående informasjonen som gjengis her. Milestone påtar seg ikke ansvar for hvor nøyaktig, fullstendig eller tilstrekkelig informasjonen i dette dokumentet er.

DA Milestone AV Technologies og dets associerede selskaber og datterselskaber (samlet, "Milestone"), har til hensigt at gøre denne manual nøjagtig og fuldstændig. Dog hævder Milestone ikke at informationen indeholdt heri dækker alle detaljer, betingelser eller variationer. Den formidler heller ikke hver mulig uforudsete hændelse i forbindelse med installationen og brugen af produktet. Informationen indeholdt i dette dokument kan ændres uden varsel eller forpligtigelse af nogen art. Milestone fremsætter ingen indsigelse for garanti, udtrykkelig eller underforstået, vedrørende informationen indeholdt heri. Milestone påtager sig intet ansvar for nøjagtighed, fuldstændighed eller tilstrækkelighed af informationen indeholdt i dette dokument.

SV Milestone AV Technologies och dess dotterbolag och (tillsammans under namnet "Milestone"), strävar efter att göra denna bruksanvisning noggrann och komplett. Milestone kan dock inte garantera att den information som ges här är fullständig och att den täcker alla detaljer, tillstånd eller variationer. Den täcker inte heller alla tänkbare möjligheter vad det gäller monteringen av produkten. Informationen ingår i detta dokument kan ändras utan föregående varsel och utan förpliktelse av något slag. Milestone gör inga föreställningar om garanti, uttryckt eller underförstådd, angående informationen som ingår här. Milestone tar inte på sig något ansvar för hur noggrann, fullständig eller tillräcklig information som ingår i dokumentet är.

RU Milestone AV Technologies и связанные с ней корпорации и дочерние предприятия (упоминаемые здесь под общим названием "Milestone") стремятся сделать это руководство точным и полным. Однако Milestone не гарантирует, что содержащаяся в нем информация охватывает все детали, условия и модификации. Кроме того, в нем рассматриваются не все возможные нештатные ситуации, касающиеся установки и использования данного изделия. Информация, содержащаяся в данном документе, может быть изменена без предварительного уведомления и каких-либо обязательств. Milestone не дает гарантии, как прямой, так и косвенной, относительно содержащейся в нем информации. Milestone не несет ответственности за точность, полноту и достаточность информации, содержащейся в данном документе.

PL Zamiarem firmy Milestone AV Technologies oraz związanych z nią korporacji i filii (nazwa zbiorowa "Milestone") było stworzenie dokładnej i kompletnej instrukcji. Jednakże firma Milestone zastrzega, że informacje tu zawarte nie obejmują wszystkich szczegółów, warunków lub wersji. Ani też wszelkich innych możliwych okoliczności związanych z instalacją i użytkowaniem produktu. Informacje zawarte w tym dokumencie podlegają zmianie bez uprzedzenia i bez żadnych zobowiązań. Firma Milestone nie składa żadnych zapewnień gwarancyjnych, wyrażonych wprost lub dorozumianych, odnośnie informacji tu zawartych. Firma Milestone nie bierze na siebie odpowiedzialności za dokładność, kompletność oraz wystarczającą ilość informacji zawartych w tym dokumencie.

CS Společnost Milestone AV Technologies a její sesterské a dceřiné společnosti (společně nazývané „Milestone“) si přejí, aby byla tato příručka přesná a úplná. Společnost Milestone ovšem nijak netvrdí, že informace, které jsou zde obsaženy, zahrnují všechny podrobnosti, podmínky nebo varianty. Ani nezajišťuje veškeré možné eventuality, které mohou nastat ve spojení s instalací nebo používáním tohoto výrobku. Informace obsažené v tomto dokumentu se mohou měnit bez upozornění nebo jakýchkoli povinností. Společnost Milestone nedává žádné záruky, at výslovné či implicitní, ve spojení se zde obsaženými informacemi. Milestone nepřebírá žádnou odpovědnost za přesnost, úplnost nebo dostatečnost informací, které jsou v tomto dokumentu obsaženy.

TR Milestone AV Technologies, bağlı şirket ve yan kuruluşlar (tümü "Milestone" adıyla anılır) bu kılavuzun doğru ve tam olarak hazırlanmasını hedeflemektedir. Ancak, Milestone burada yer alan bilgiler için ayrıntı, şart ve değişiklikleri içerdiğini iletir. Ayrıca, ürünün kurulumu ya da kullanımı ile ilgili beklenmedik durumların tümü hakkında da bilgi vermez. Bu belgede yer alan bilgiler bildirilmeden veya herhangi bir şekilde yükümlülük alınmadan değiştirilebilir. Milestone burada belirtilen bilgiler ile ilgili yapılan açıklama veya imalar hakkında hiçbir şekilde garanti vermez. Milestone bu belgede yer alan bilgilerin doğru, tam ve yeterli olduğunu konusunda hiçbir sorumluluk kabul etmez.

JP Milestone AV Technologiesおよびその関連会社と支店(総称してMilestone)は、本説明書の内容が正確であり漏れがないよう万全を期しておりますが、あらゆる詳細、状態、バリエーションが本書に記載されているわけではありません。また、本製品の取り付けもしくは使用に関し、起こり得るあらゆる不測の事態を説明しているわけでもありません。本書に記載された情報は、予告またはその義務なしに変更されることがあります。Milestoneは本書の内容に関して、明示または黙示に関わりなく、一切の保証をいたしません。また、本書の情報の正確さ、完全性、または十分性に関しても、一切の責任を負いかねます。

MD Milestone AV Technologies 及其联营公司和子公司(通称为 "Milestone") 旨在使本手册准确而完整。然而, Milestone 无法断言此处所含信息包括所有详情、条件或变更。Milestone 也无法保证安装或使用本产品不会出现任何可能的意外。本文档所含信息如需变更,恕不另行通知或承担任何义务。在此处所含信息内,无论明示或隐含, Milestone 未做出任何保修陈述。对于本文档所含信息的准确性、完整性或充分性, Milestone 概不负责。