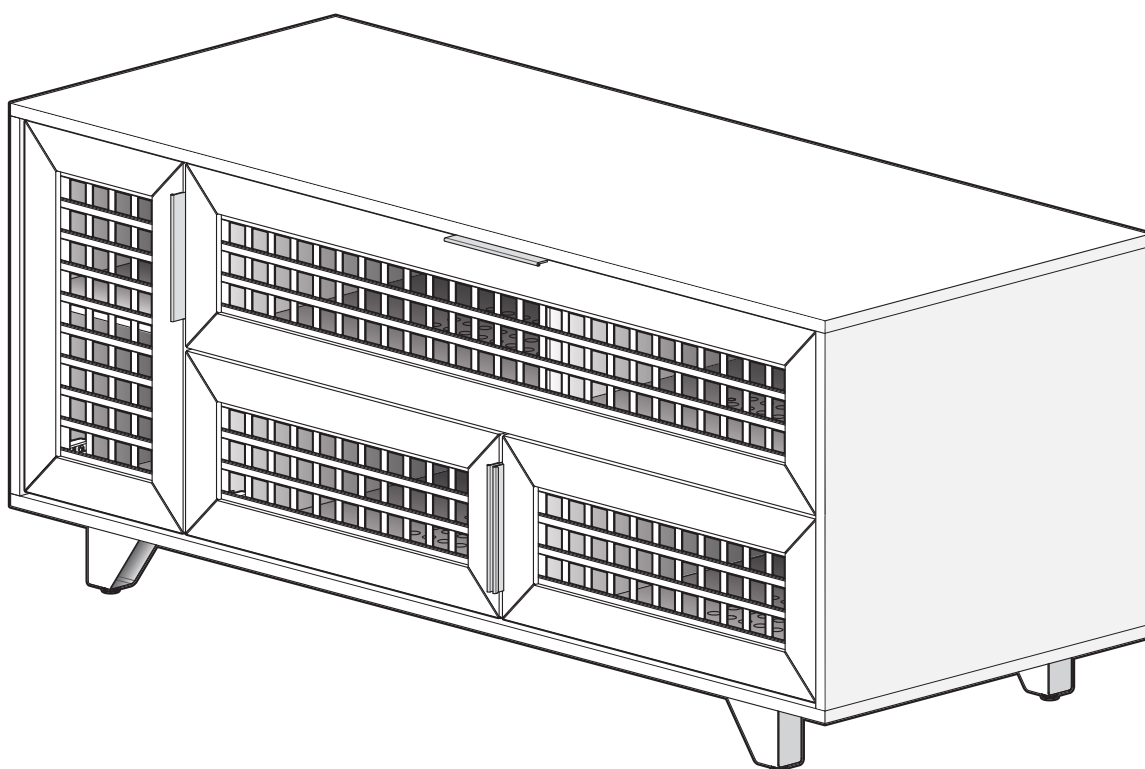


# SANUS®

## Trillium 53 Instruction Manual

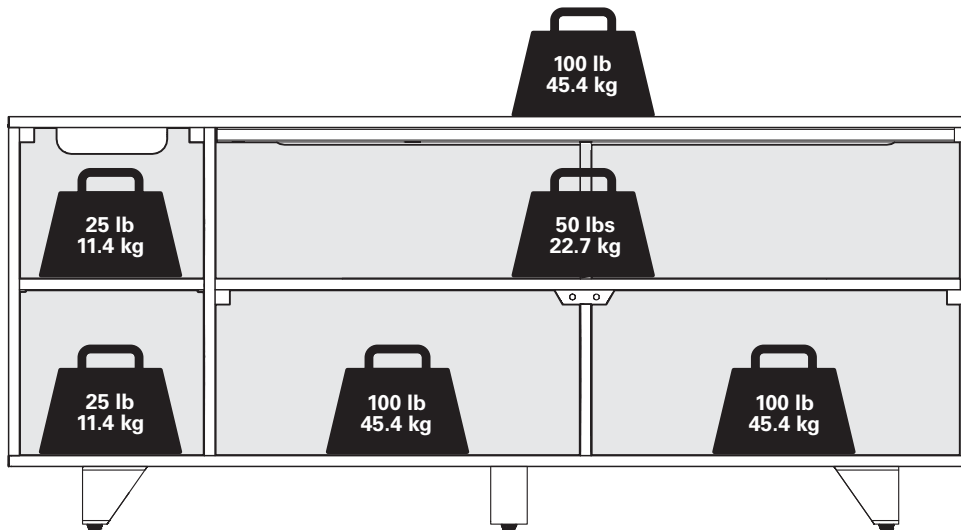


### **We'll Make It Stress-Free**

If you have any questions along the way, just give us a call.  
1-800-359-5520. We're ready to help!



## Weight Limits



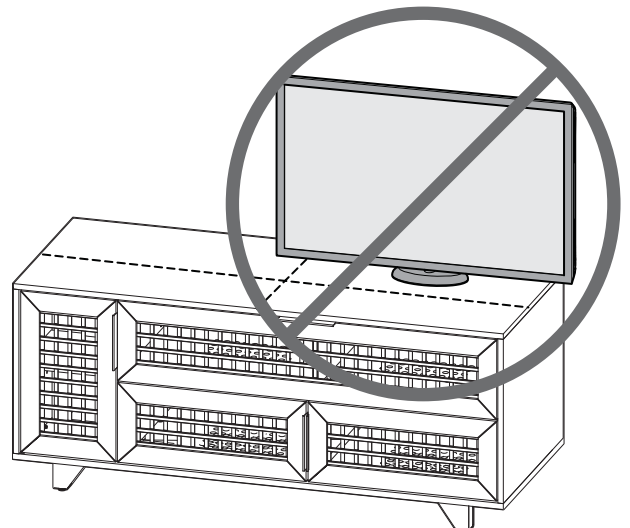
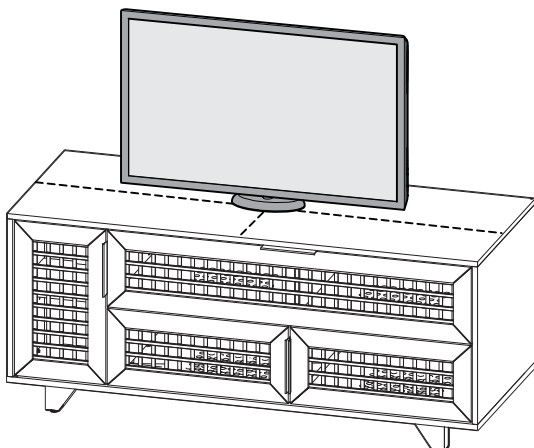
## Cautions and Care

### CARE INSTRUCTIONS

For wood with a natural finish, dust regularly with a soft dry cloth. When needed, wipe with a clean, damp, cloth and wipe dry.

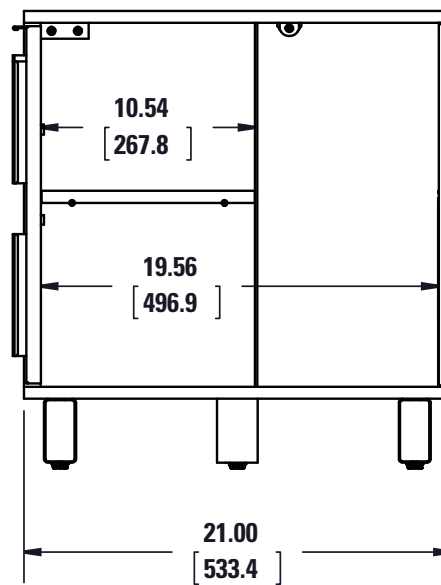
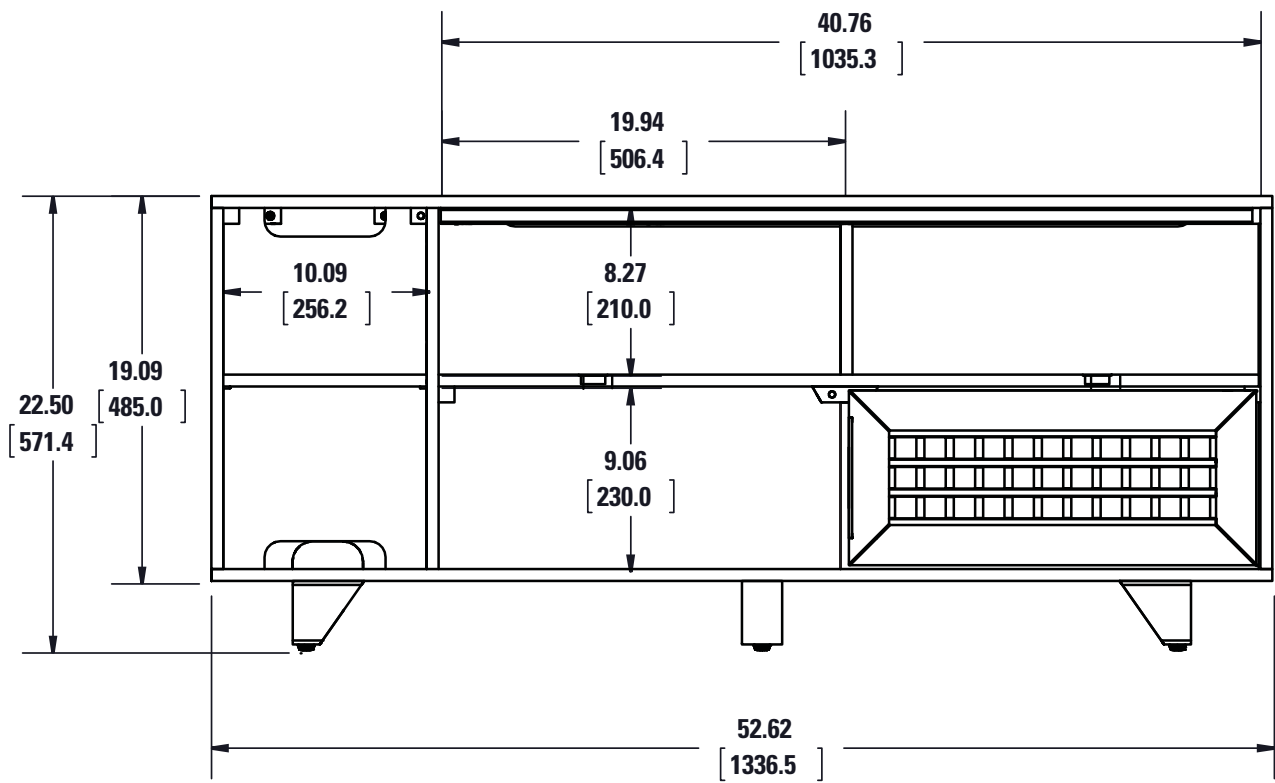
**⚠ CAUTION:** Avoid potential personal injuries and property damage!  
Serious or fatal crushing injuries can occur from furniture failure. To prevent failure:

- This product is designed for use with flat panel TVs **ONLY**.
- Do not exceed rated weight limits.
- Place heaviest items in the lowest shelves.
- Never allow children to climb or hang on shelves or doors.
- Always unload furniture before moving.
- Use of anti-tip restraints may only reduce, but not eliminate, the risk of failure.
- Do not use this product for any purpose not explicitly specified by manufacturer.
- If you do not understand these instructions, or have doubts about the safety of the installation, assembly or use of this product, contact Customer Service or call a qualified contractor.
- Manufacturer is not responsible for damage or injury caused by incorrect assembly or use.
- To prevent tipping, be sure to center your flat panel TV (NO CRTs) on the top of your furniture.

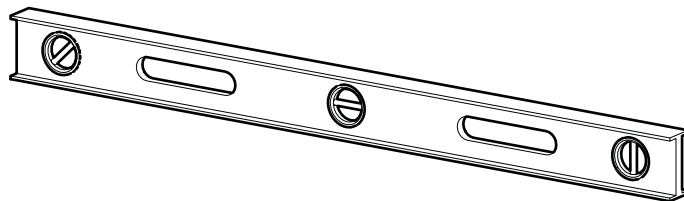
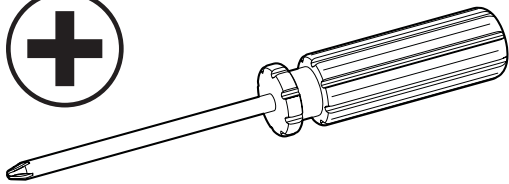


# Dimensions

in.  
[mm]

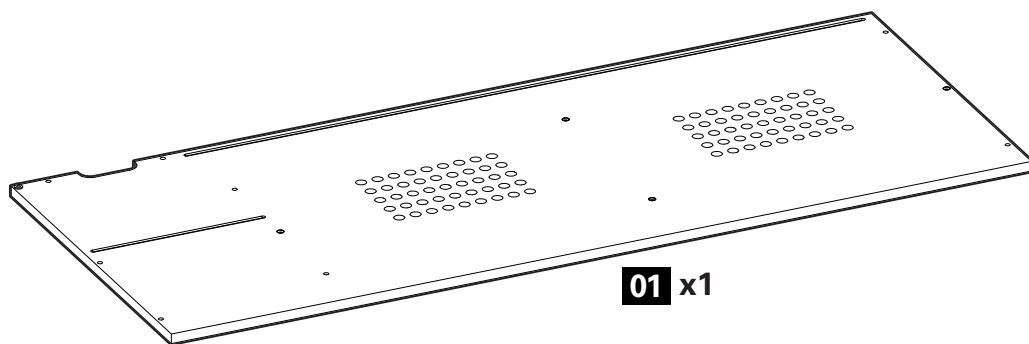


# Required Tools

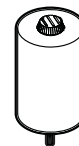


# Supplied Parts and Hardware

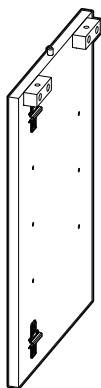
**⚠ WARNING:** This product contains small items that could be a choking hazard if swallowed. Before starting assembly, verify all parts are included and undamaged. If any parts are missing or damaged, do not return the damaged item to your dealer; contact Customer Service. Never use damaged parts!



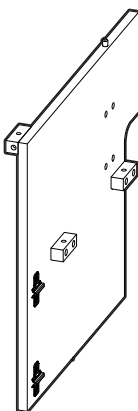
**02 x4**



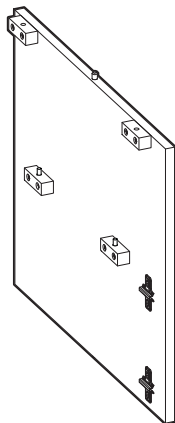
**03 x1**



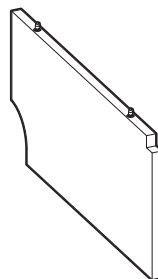
**04 x1**



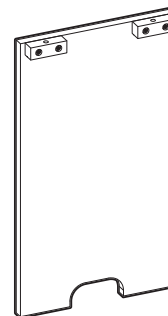
**05 x1**



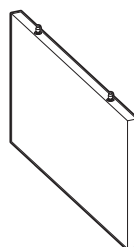
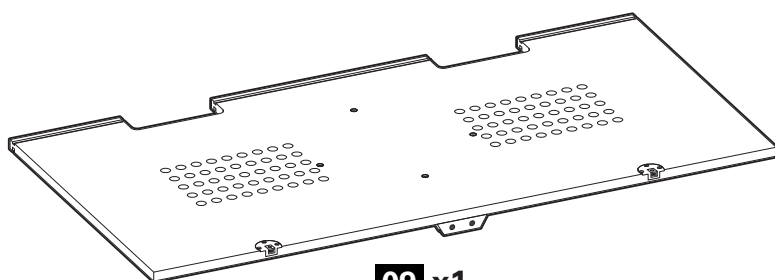
**06 x1**



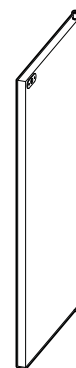
**07 x1**



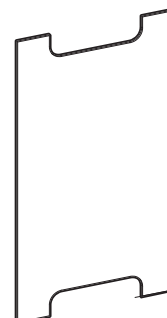
**08 x1**



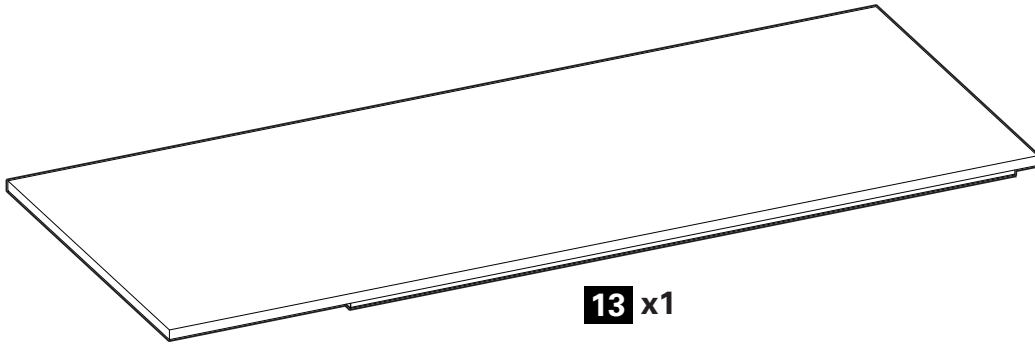
**10 x1**



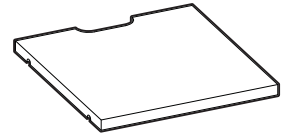
**11 x1**



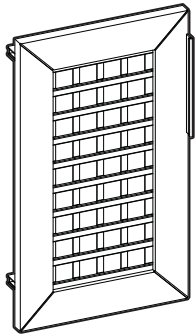
**12 x1**



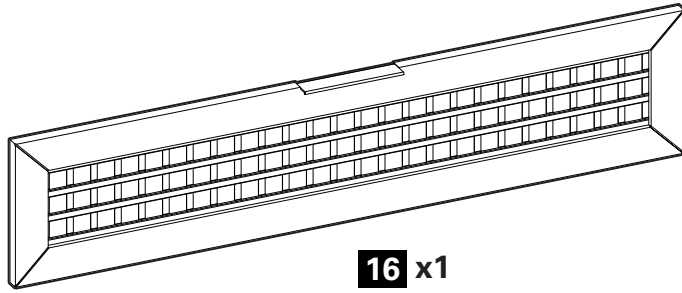
**13** x1



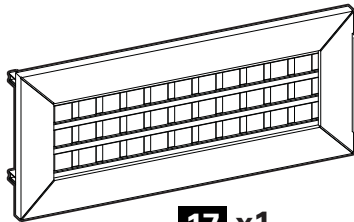
**14** x1



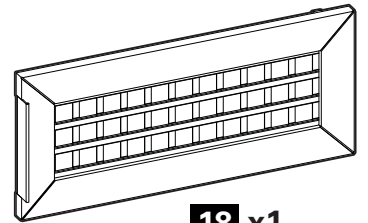
**15** x1



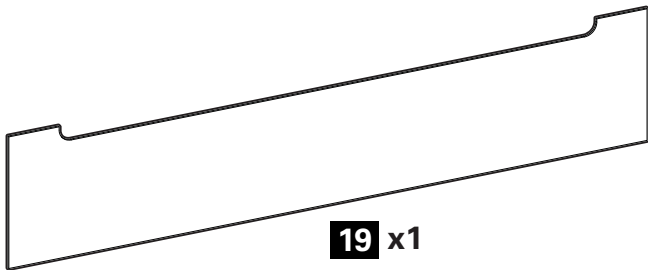
**16** x1



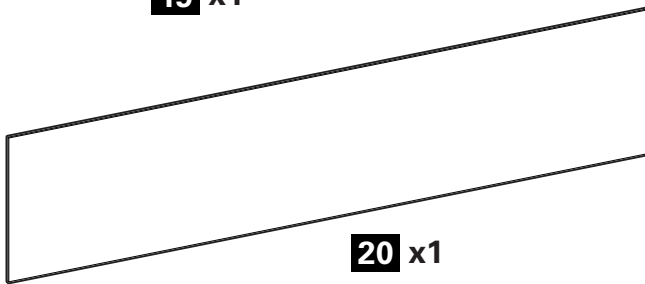
**17** x1



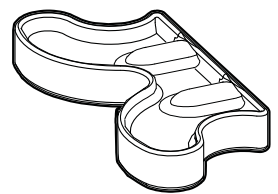
**18** x1



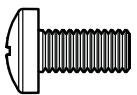
**19** x1



**20** x1



**21** x2



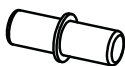
M6 x 12mm

**22** x12

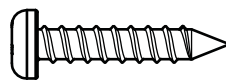


M6 x 25mm

**23** x19

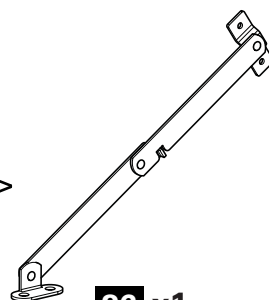


**24** x4

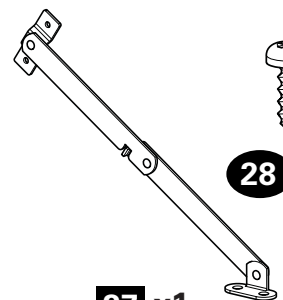


#8 x 1 in.

**25** x4



**26** x1



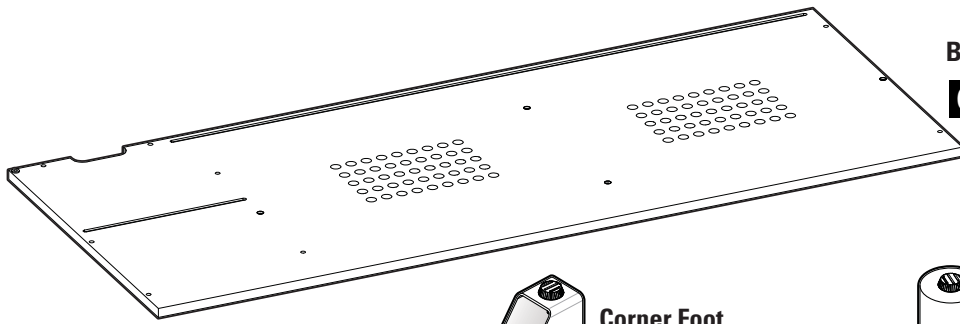
**27** x1



**28** x8

# 1 Feet

## Parts and Hardware for STEP 1



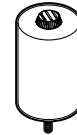
Bottom Panel

**01** x1



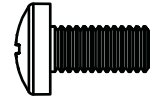
Corner Foot

**02** x4



Center Foot

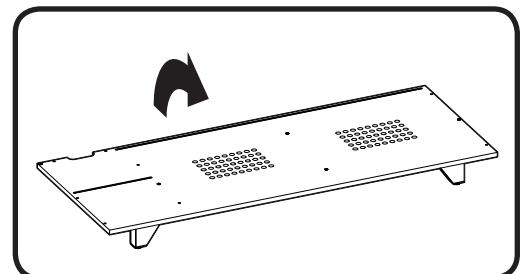
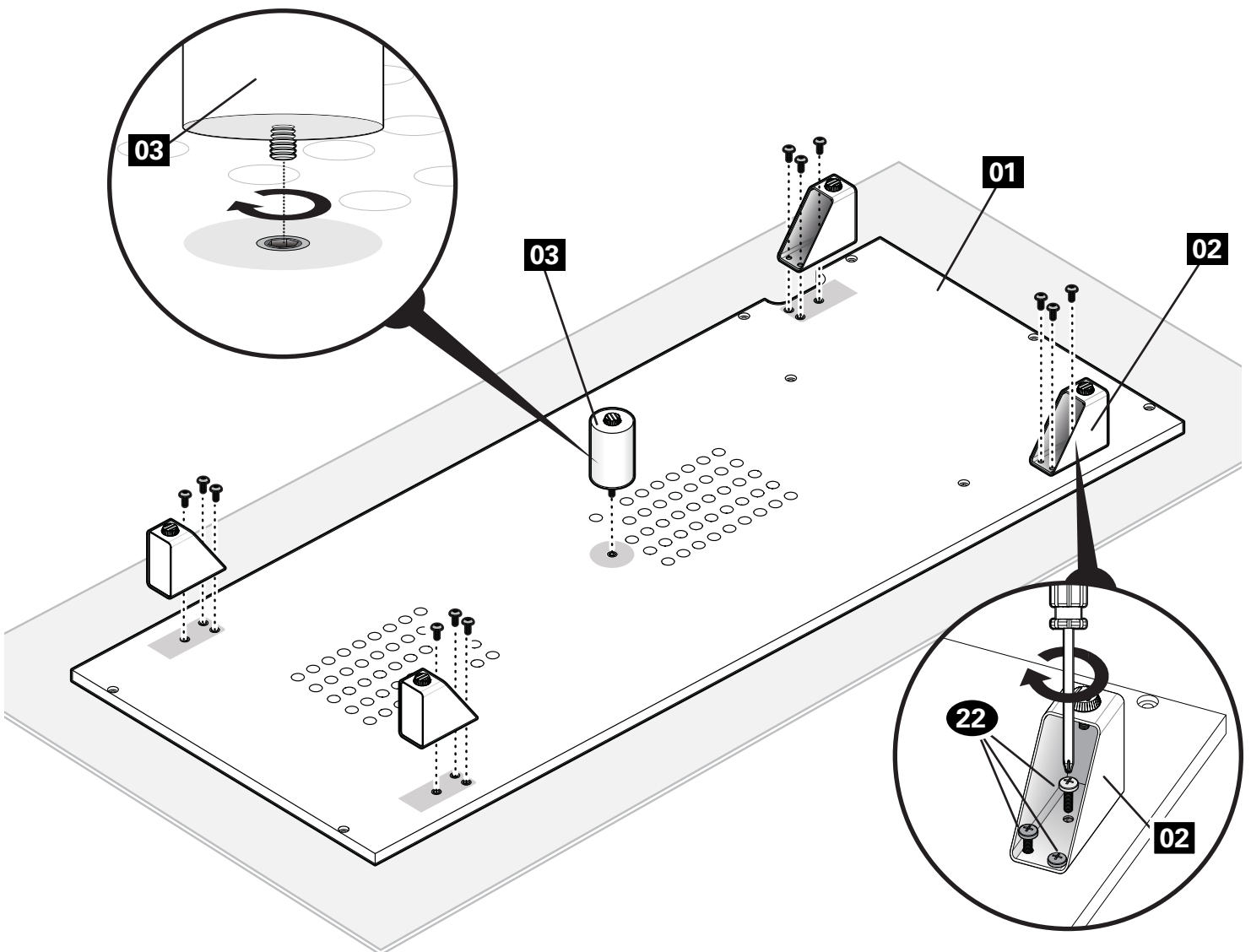
**03** x1



M6 x 12mm

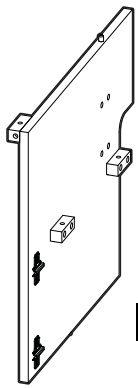
Corner Foot Screw

**22** x12

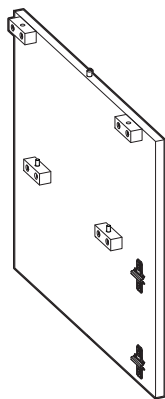


# 2 Dividers and Right Panel

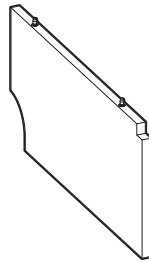
## Parts and Hardware for STEP 2



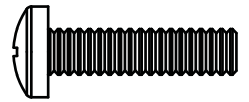
Left Divider  
**05** x1



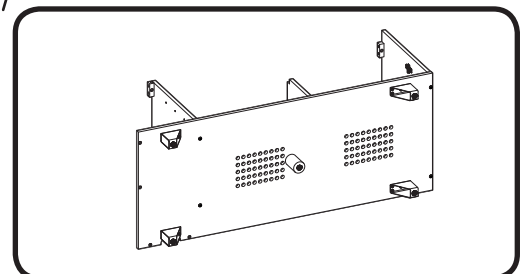
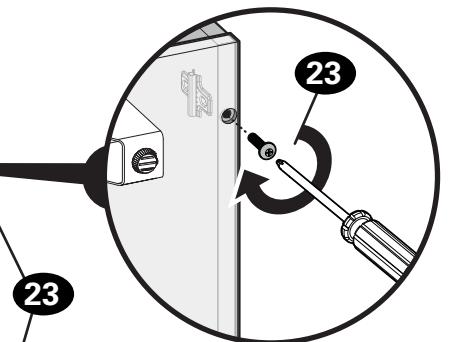
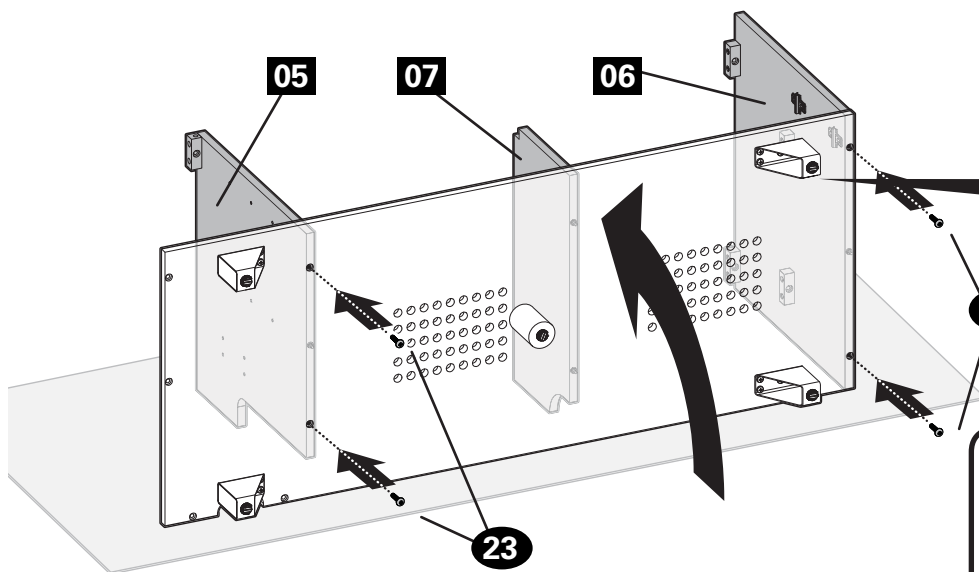
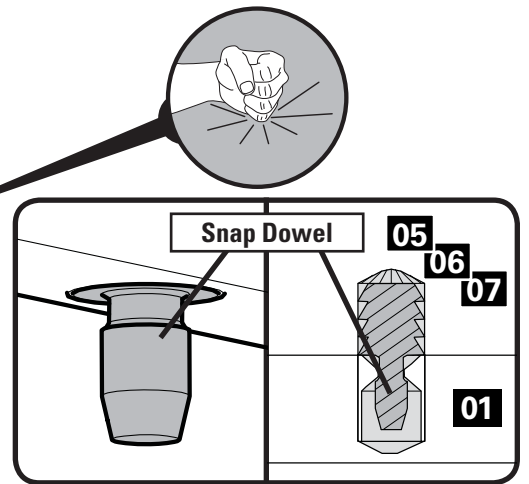
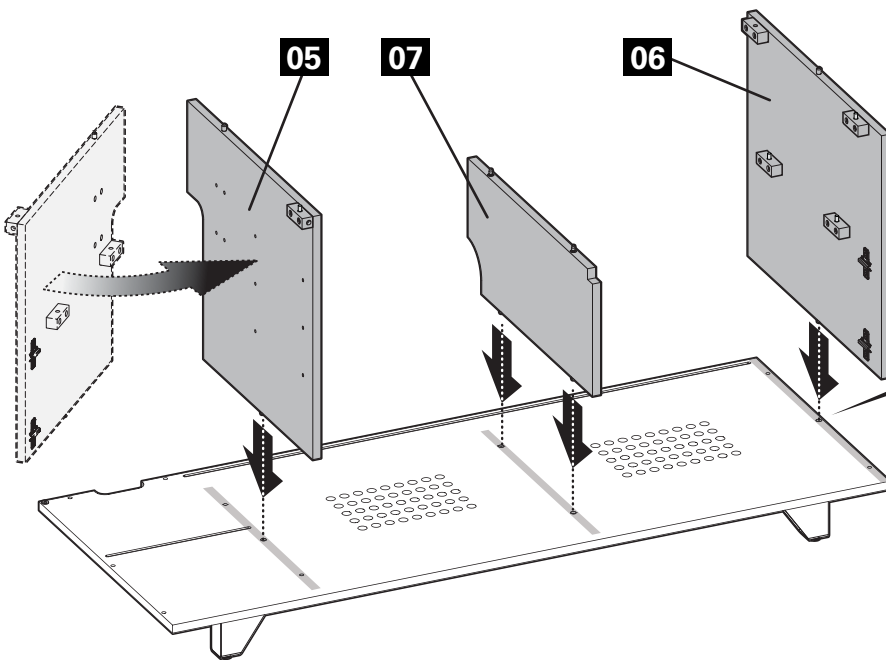
Right Panel  
**06** x1



Lower Center Divider  
**07** x1

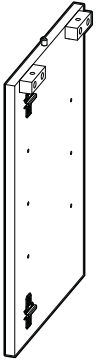


M6 x 25mm  
Panel Screw  
**23** x4



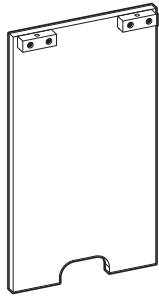
# 3 Left and Back Panels

## Parts and Hardware for STEP 3



Left Side Panel

**04** x1



Back Support Panel

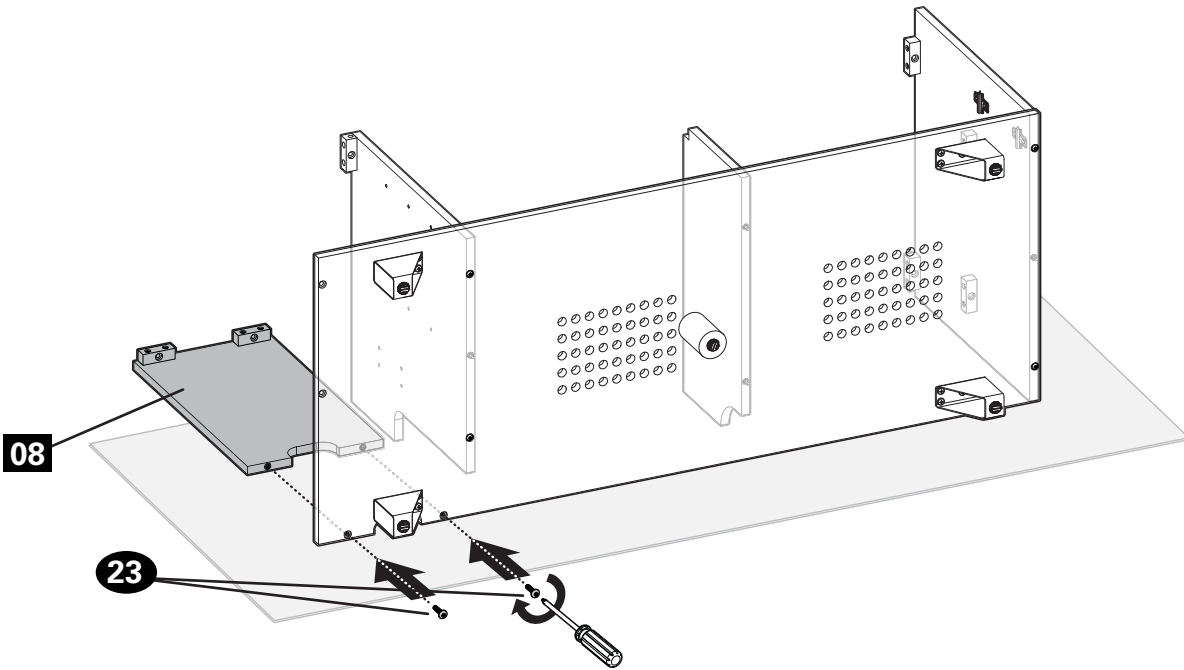
**08** x1



M6 x 25mm

Panel Screw

**23** x4

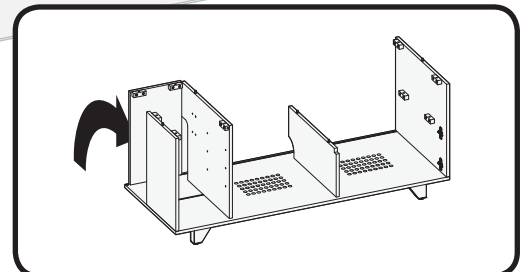


**08**

**23**

**04**

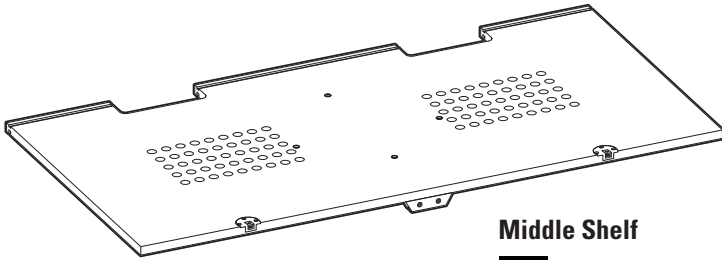
**23**





# 4 Middle Shelf

## Parts and Hardware for STEP 4



Middle Shelf

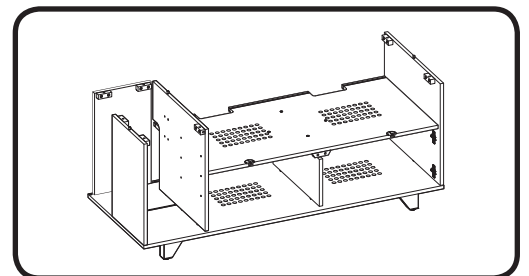
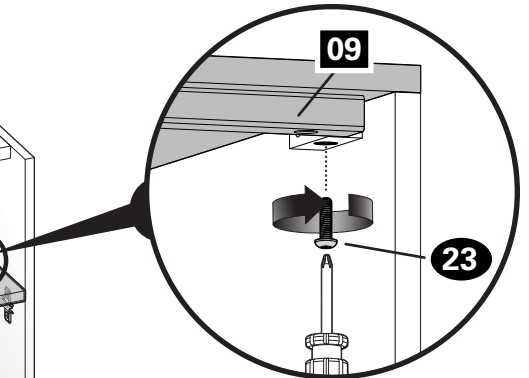
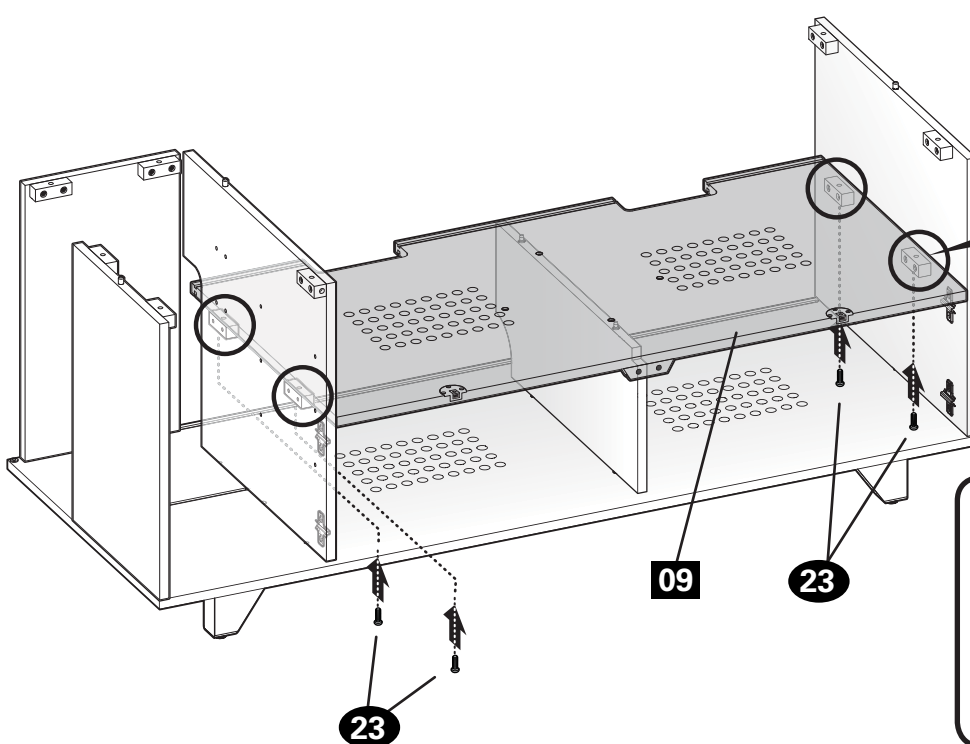
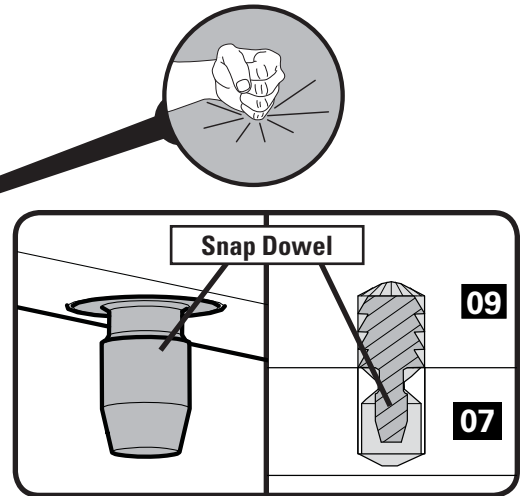
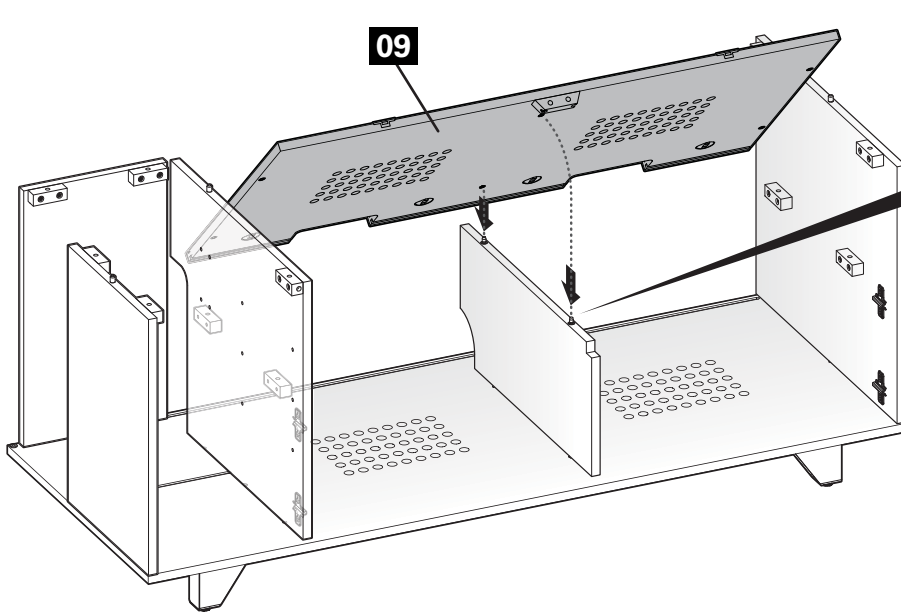
**09** x1



M6 x 25mm

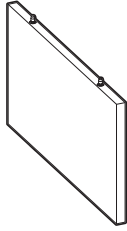
Panel Screw

**23** x4



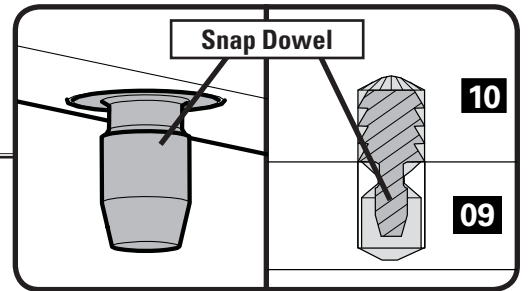
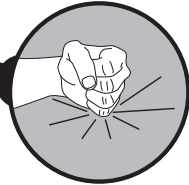
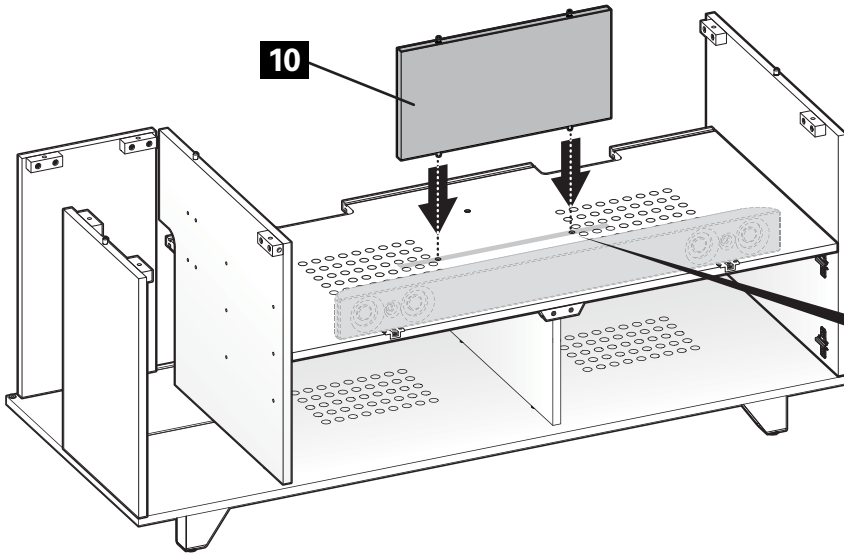
# 5 Upper Divider

## Parts for STEP 5

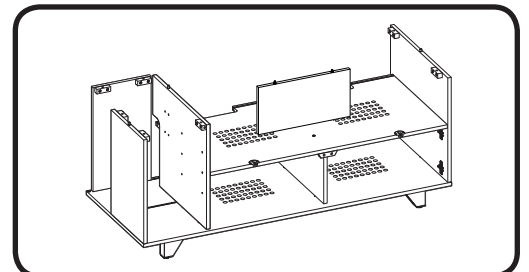
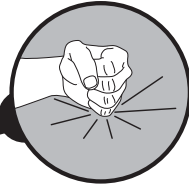
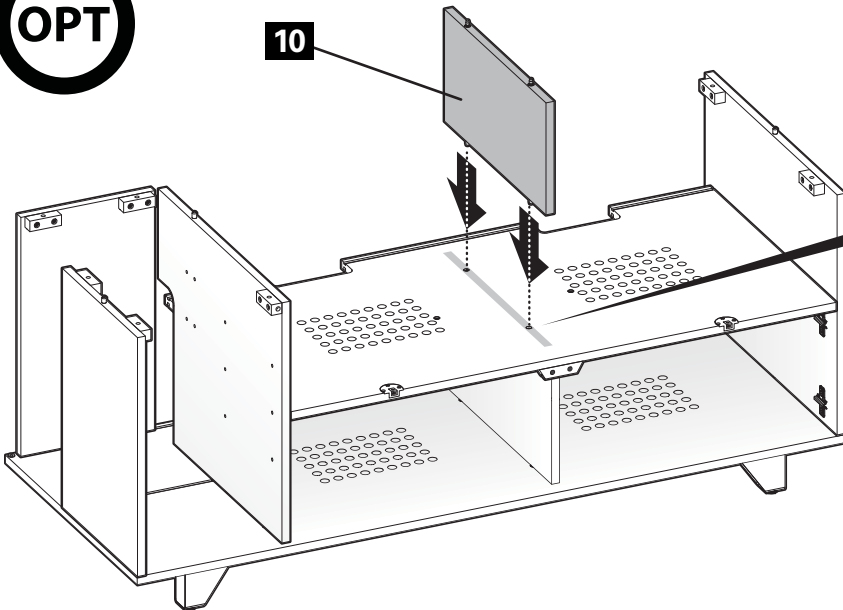


Upper Center Divider

**10** x1

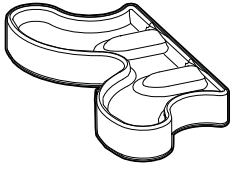


**OPT**

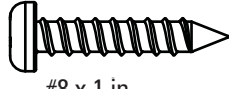


# 6 Wire Wraps and Side Door

## Parts and Hardware for STEP 6



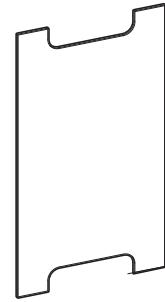
Wire Wrap  
**21** x2



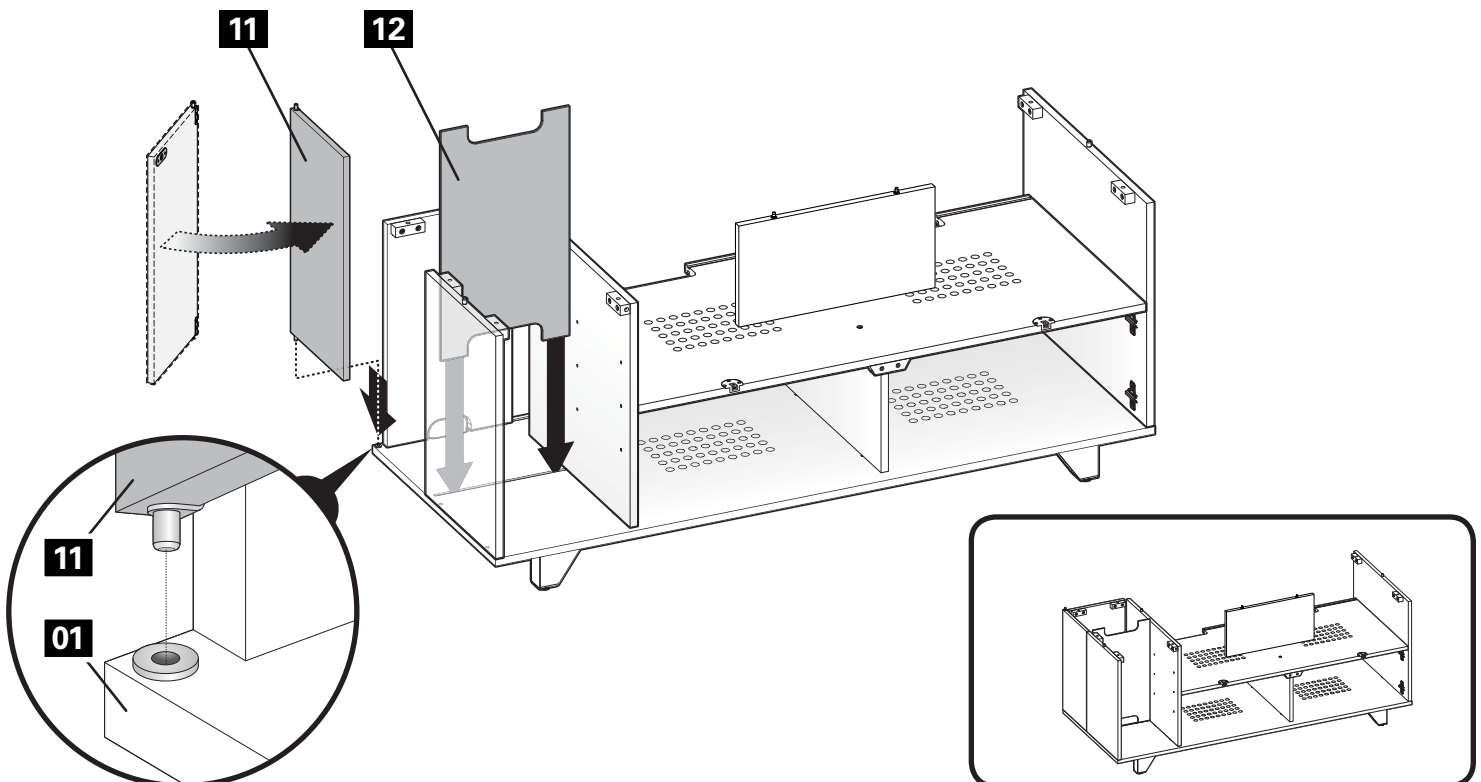
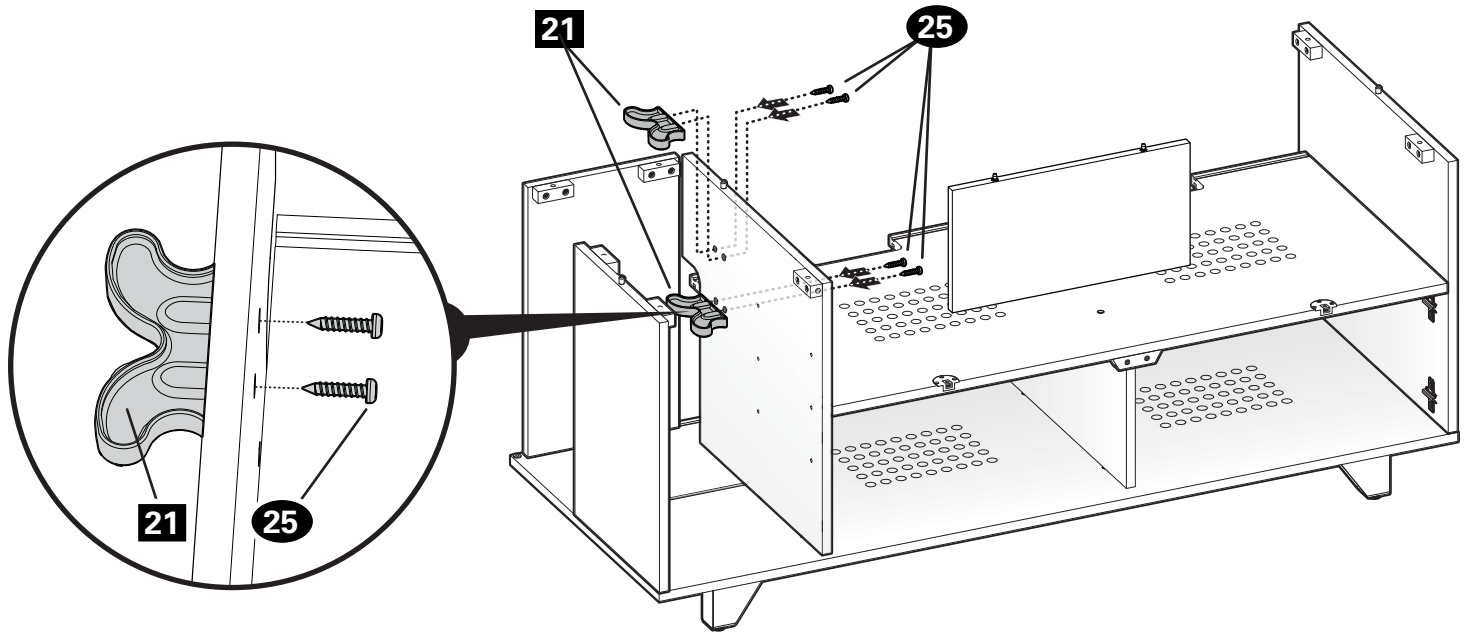
#8 x 1 in.  
Wire Wrap Screw  
**25** x4



Side Door Panel  
**11** x1

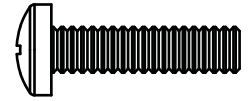
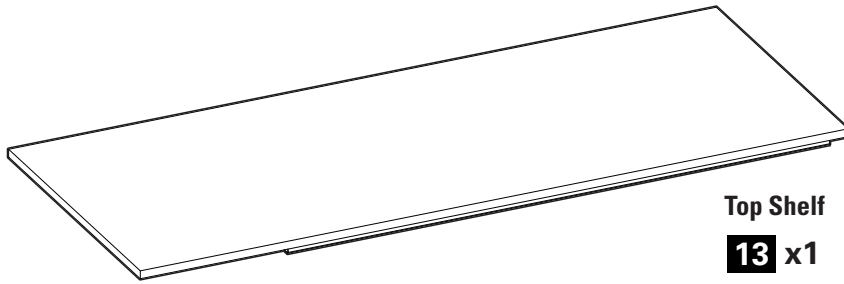


Back Divider  
**12** x1



# 7 Top Shelf

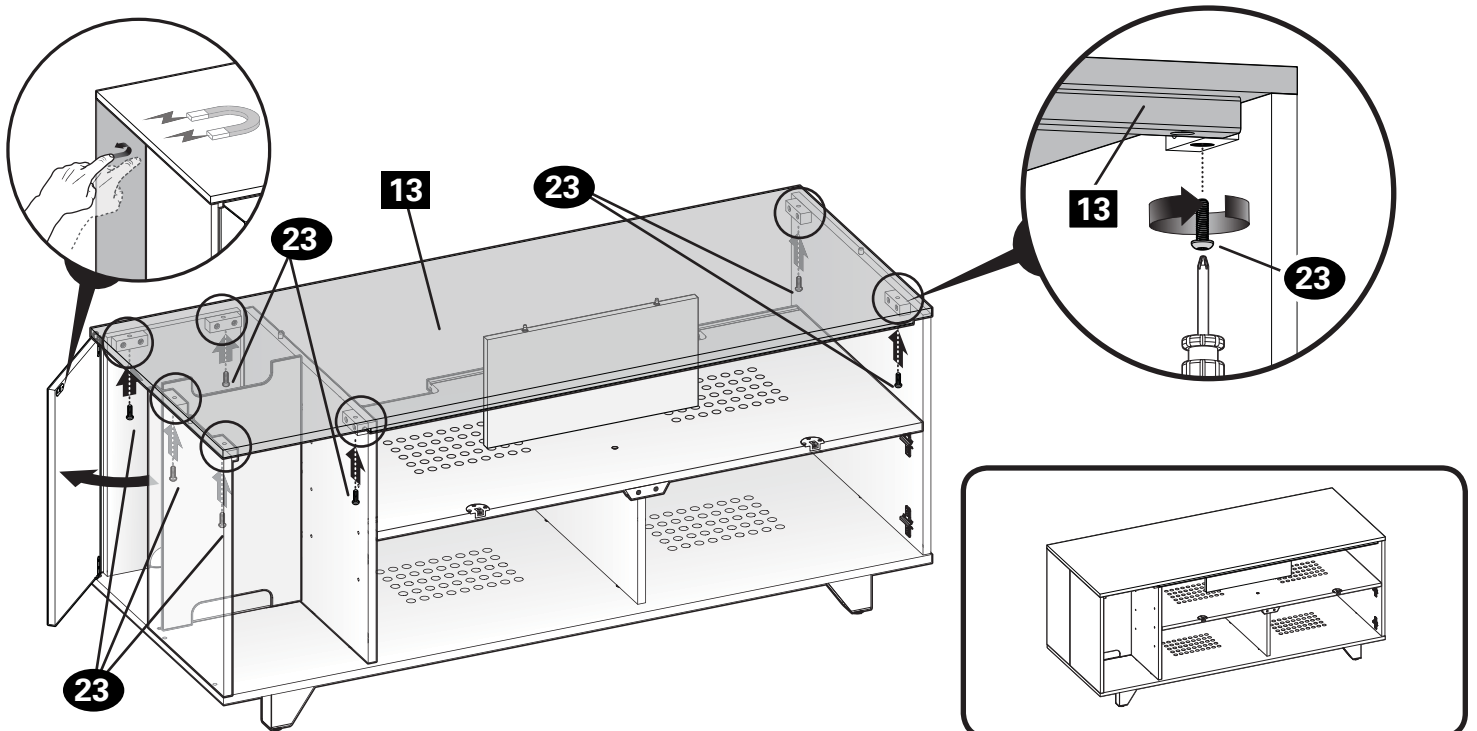
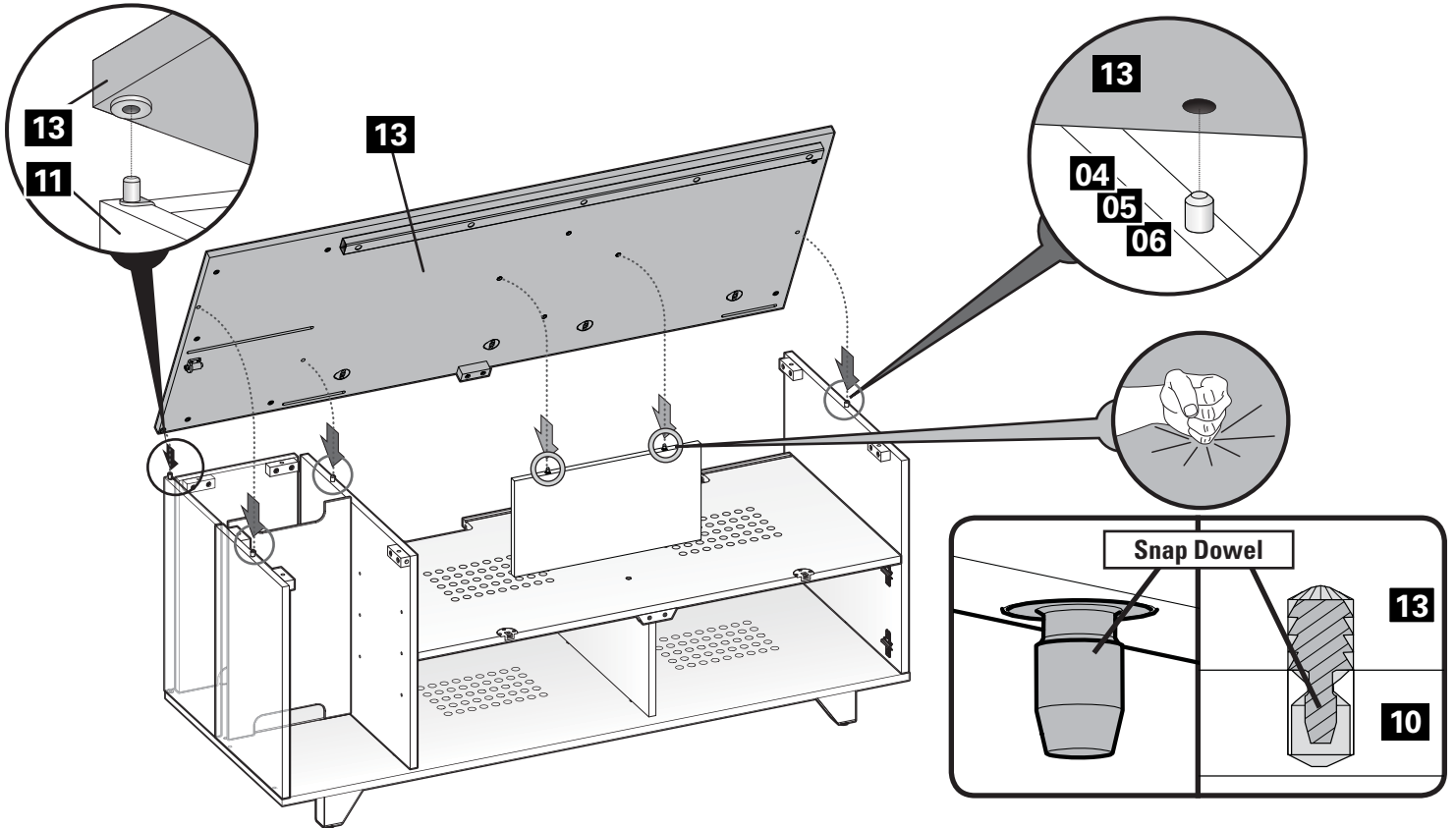
## Parts and Hardware for STEP 7



M6 x 25mm

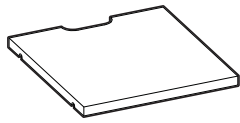
Panel Screw

23 x7



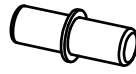
# 8 Adjustable Shelf

## Parts and Hardware for STEP 8



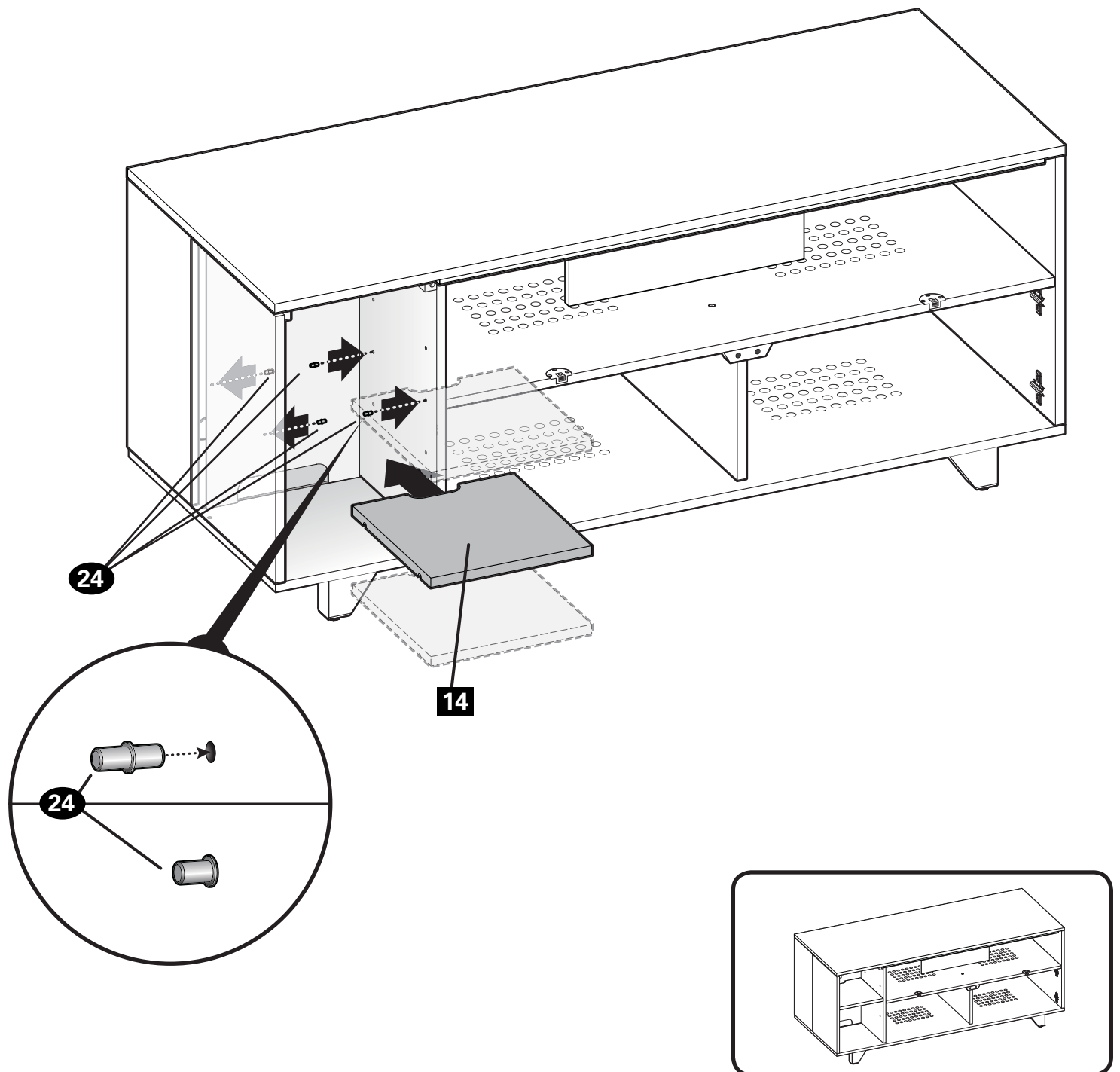
Adjustable Shelf

**14** x1



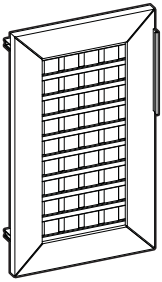
Shelf Pin

**24** x4

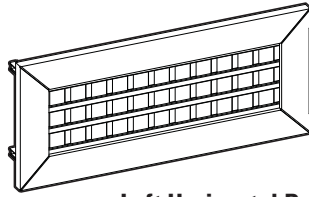


# 9 Doors

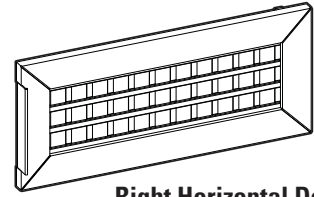
## Parts for STEP 9



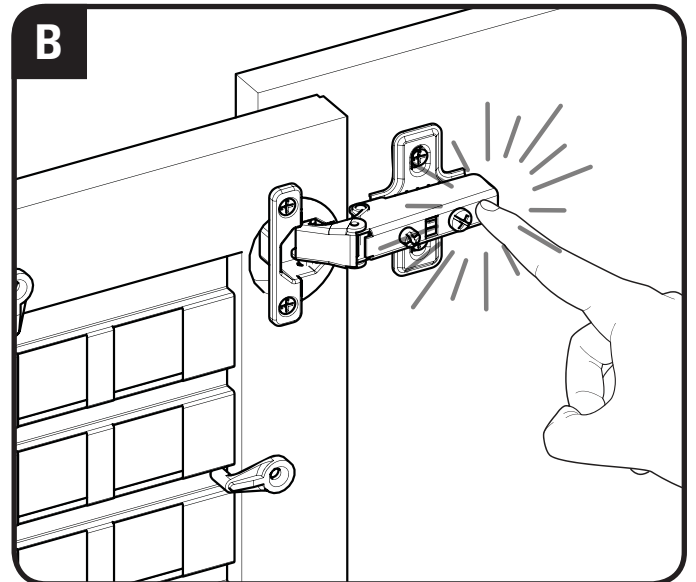
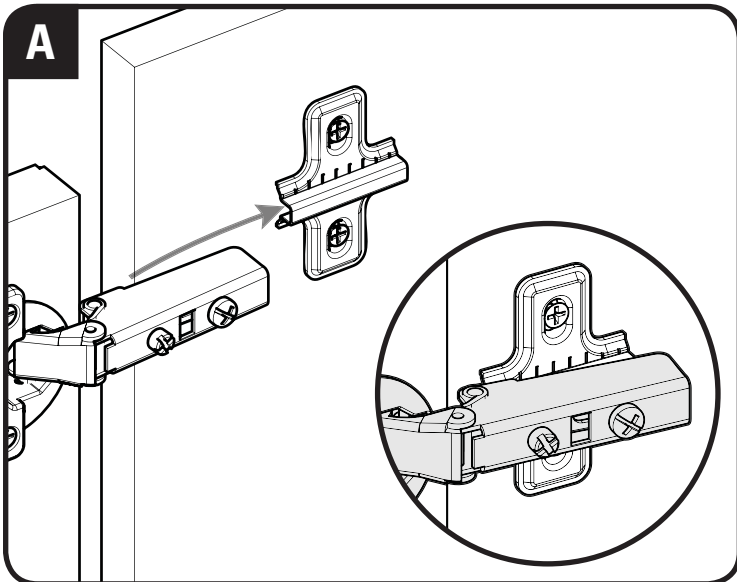
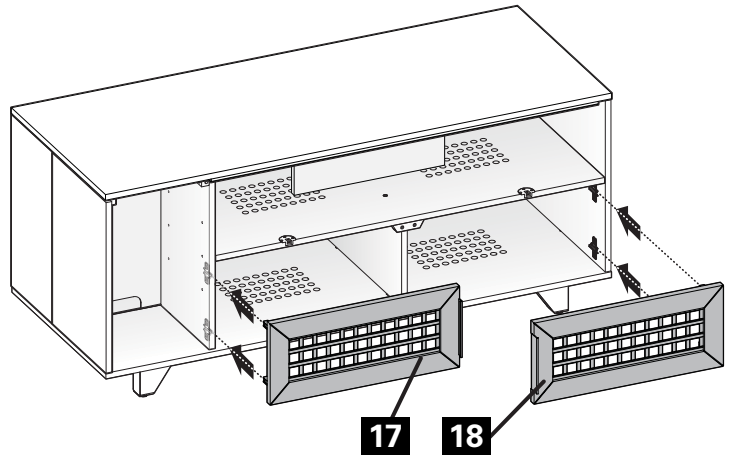
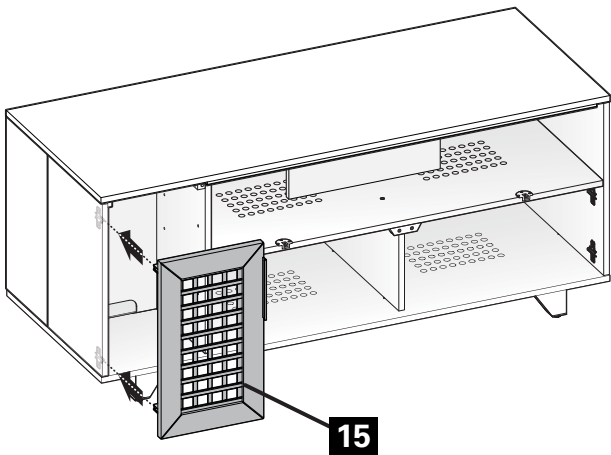
Vertical Door  
**15** x1



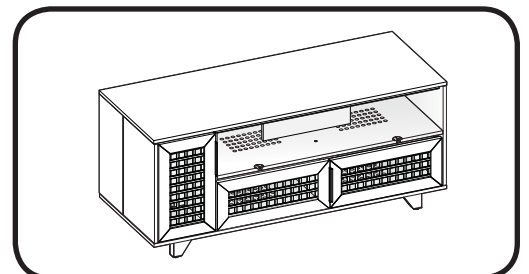
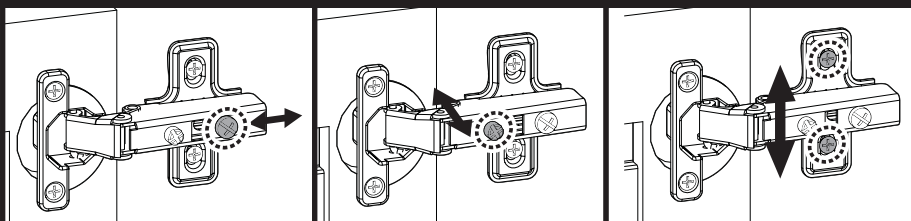
Left Horizontal Door  
**17** x1



Right Horizontal Door  
**18** x1

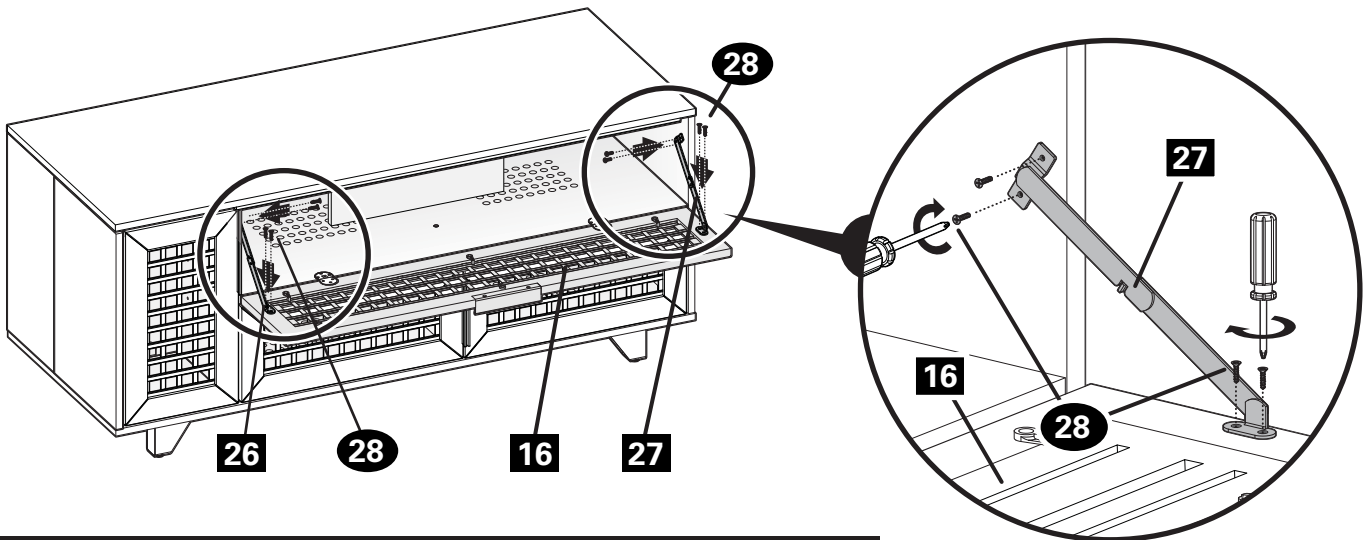
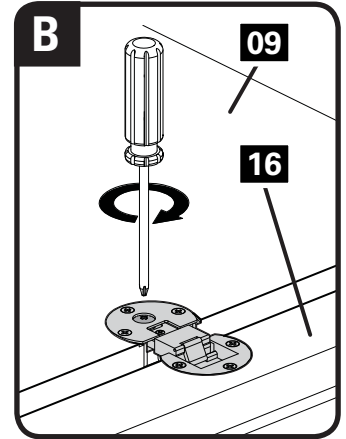
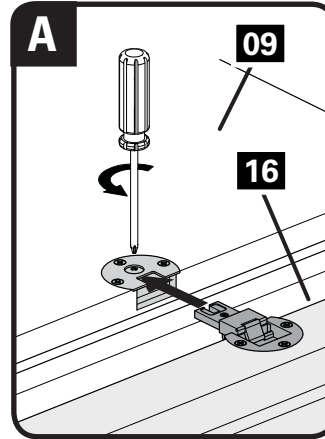
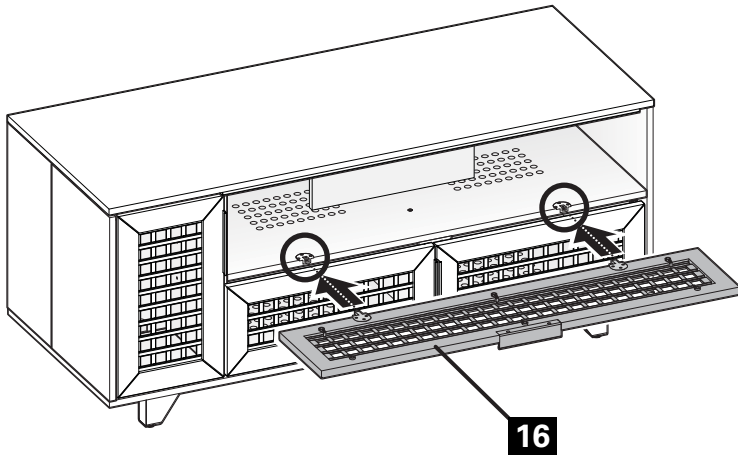
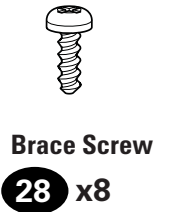
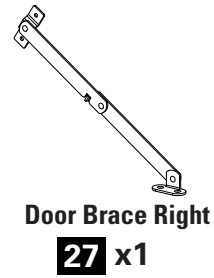
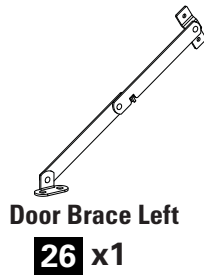
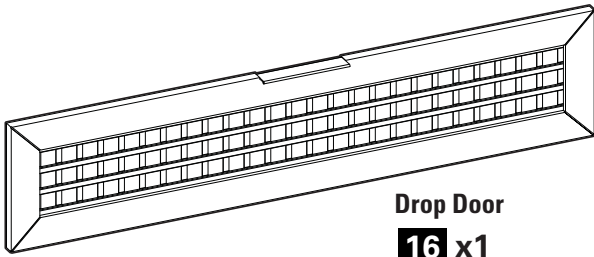


## Adjust Doors

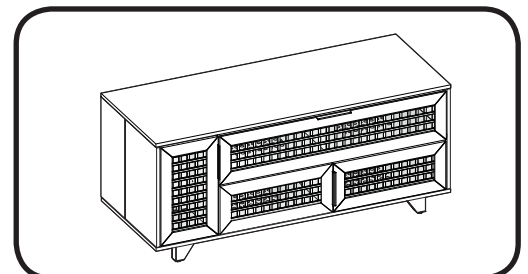
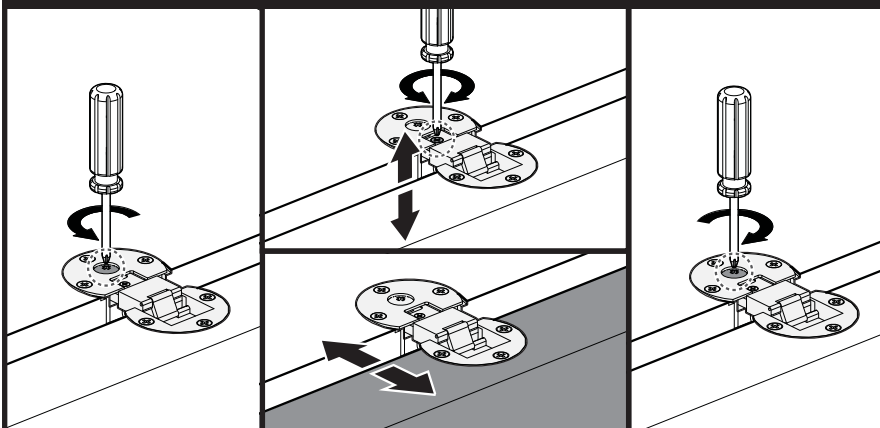


# 10 Drop Door

## Parts and Hardware for STEP 10

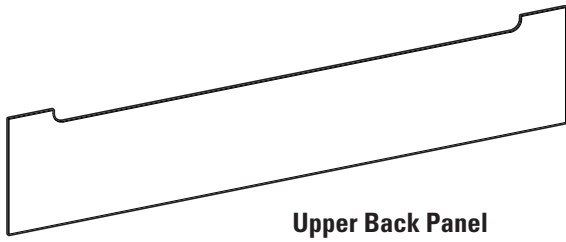


## Adjust Drop Door



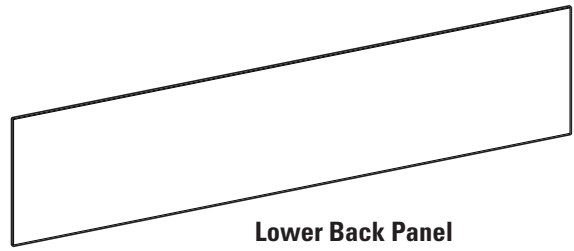
# 11 Back Panels

## Parts for STEP 11



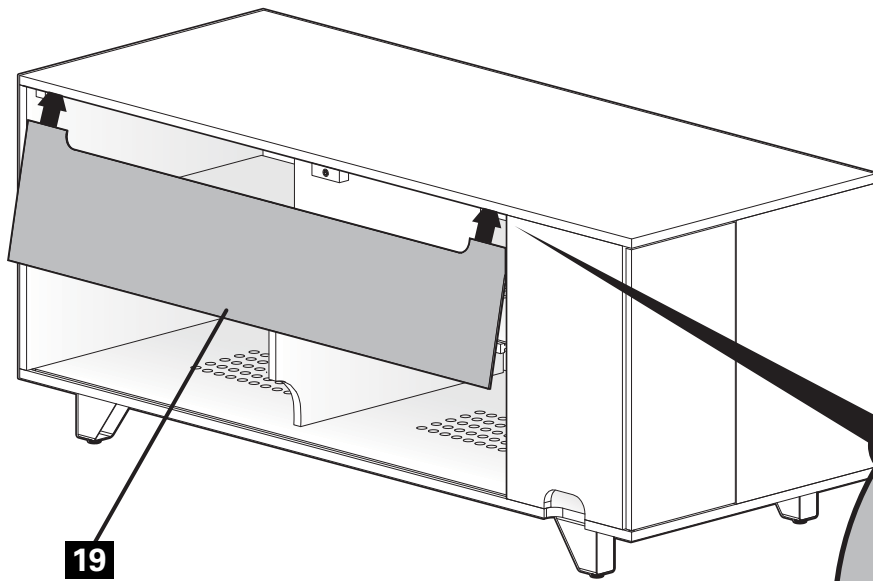
Upper Back Panel

**19** x1

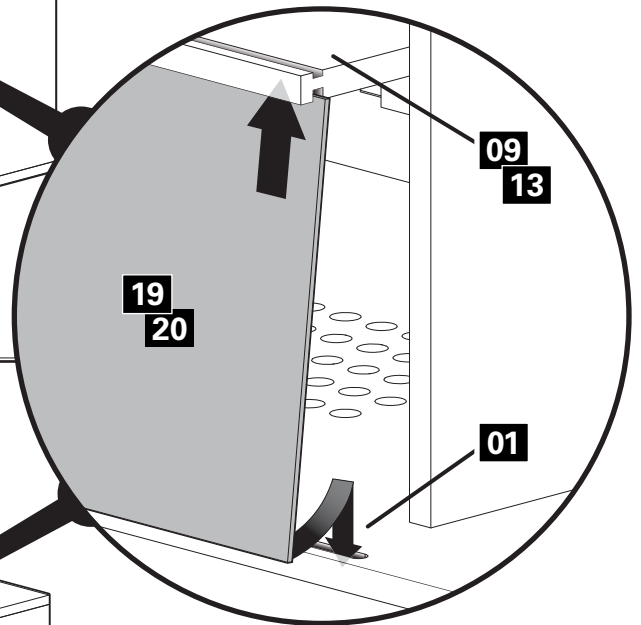


Lower Back Panel

**20** x1



**19**



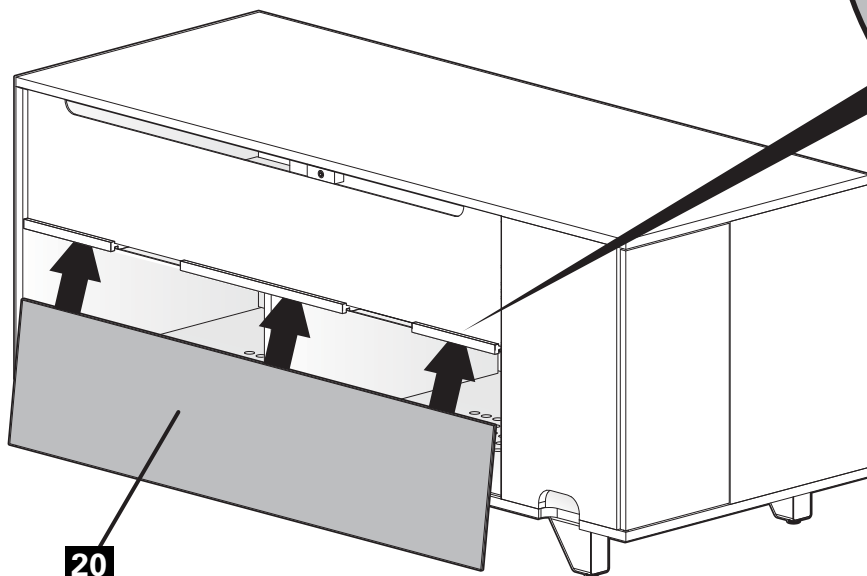
**09**

**13**

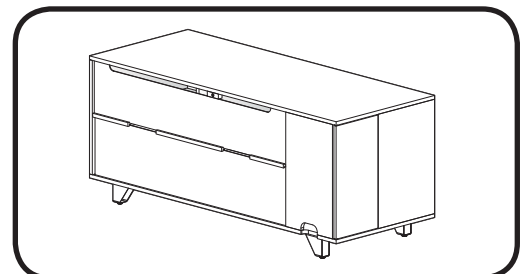
**19**

**20**

**01**



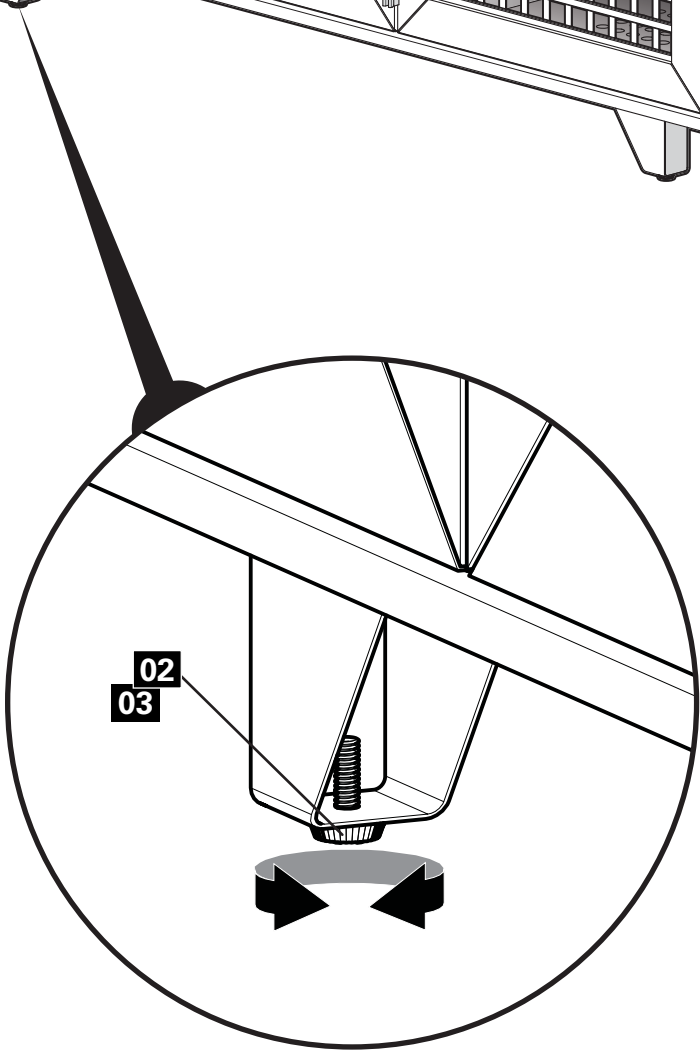
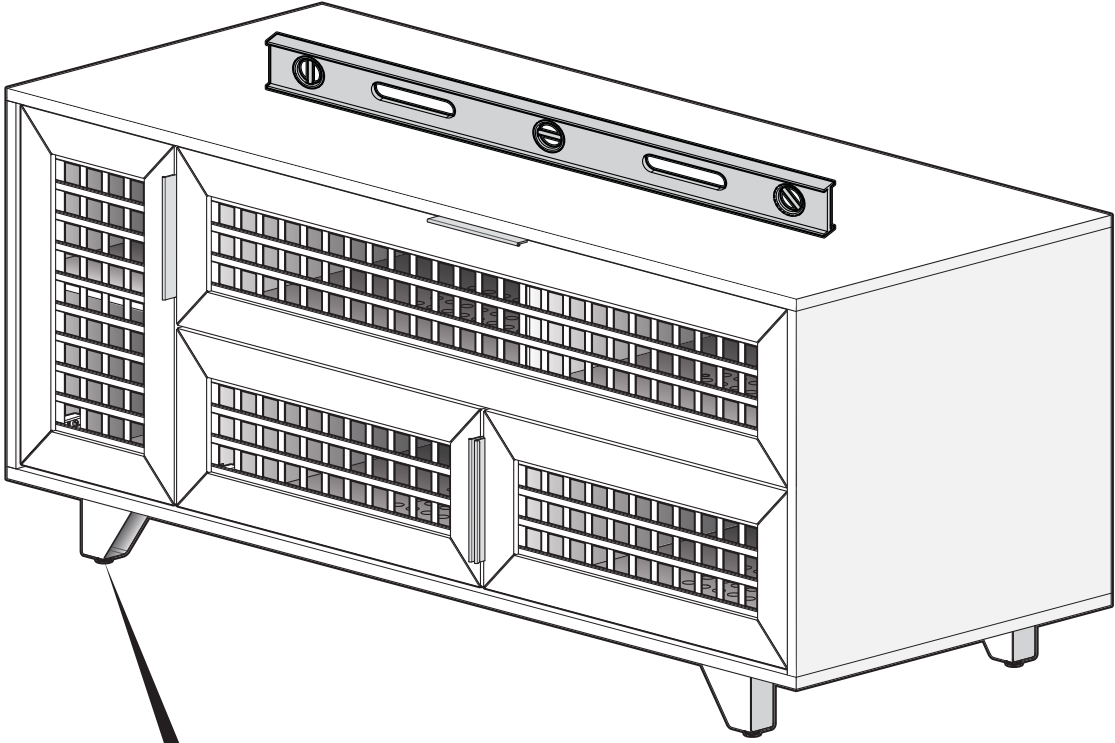
**20**





# 12 Level Unit

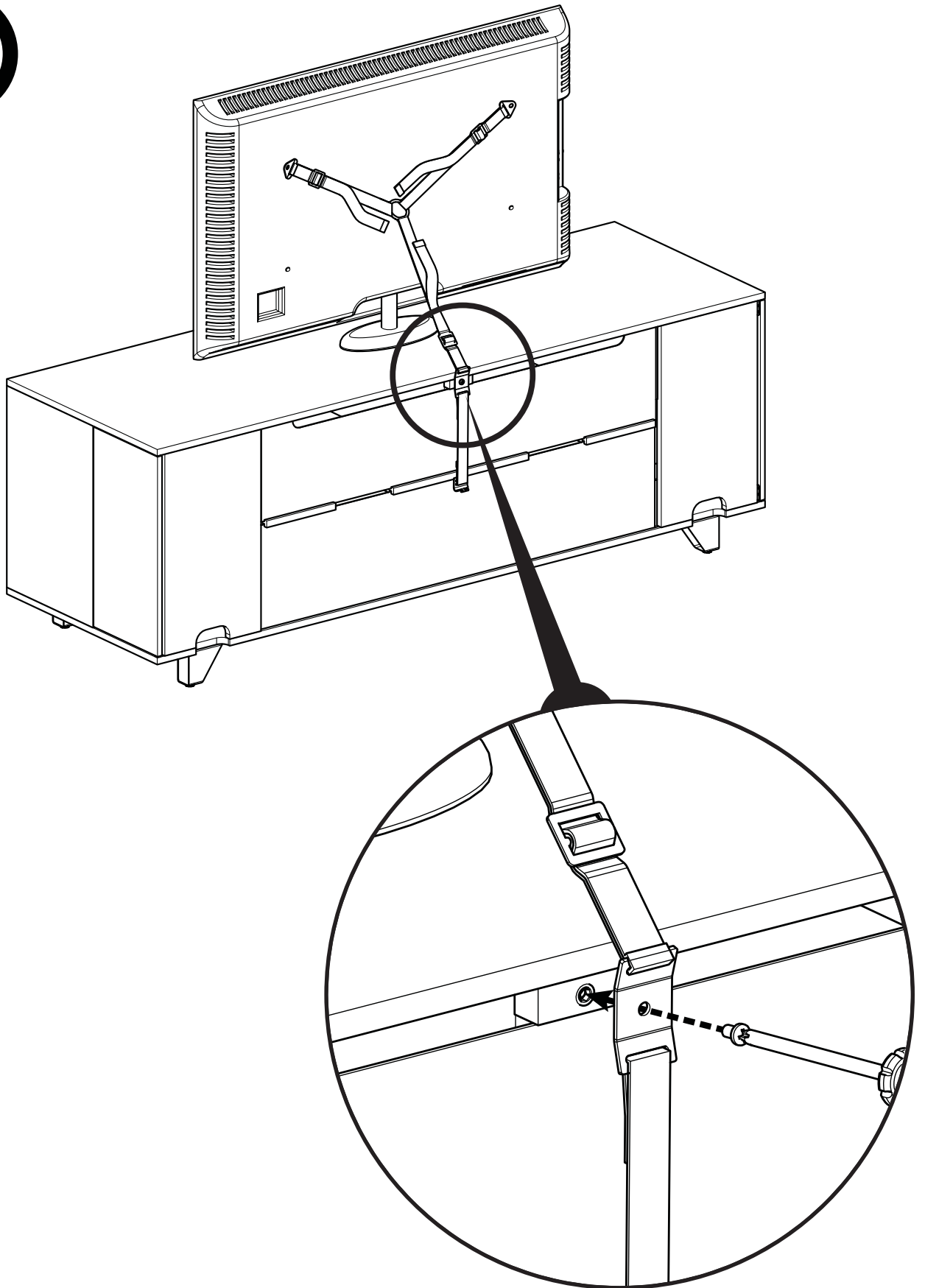
---

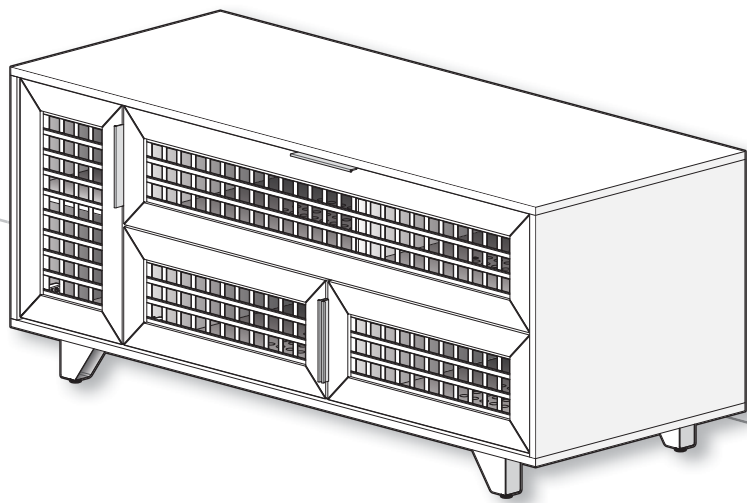


# ELM701 Anti-tip Strap (Sold Separately)

---

OPT





**INSTRUCCIONES IMPORTANTES DE SEGURIDAD. GUARDE ESTAS INSTRUCCIONES.  
LEA TODO EL MANUAL ANTES DE UTILIZAR ESTE PRODUCTO.**

## Límites de peso Ver página 2

---

---

## Precauciones y cuidados Ver página 2

---

---

### INSTRUCCIONES DE CUIDADO

Para lograr un acabado natural de la madera, quite el polvo con regularidad usando un paño seco. Cuando sea necesario, pase un paño húmedo y limpio de tela, y seque con otro paño.

**⚠ PRECAUCIÓN:** Evite posibles lesiones personales y daños materiales.

Pueden ocurrir lesiones graves o fatales si existe alguna falla con el mueble. Para evitar las fallas:

- Este producto fue diseñado para utilizarse con televisores de pantalla plana **ÚNICAMENTE**.
- No exceda los límites de peso estimados.
- Coloque las piezas más pesadas en los estantes inferiores.
- No permita nunca que los niños se suban o se cuelguen de los estantes o las puertas.
- Siempre descargue los muebles antes de moverlos.
- El uso de contenciones antivuelco reduce, pero no elimina, el riesgo de que ocurra una falla.
- No utilice este producto para ningún otro propósito que no sea el explícitamente especificado por el fabricante.
- Si no entiende las instrucciones o si tiene dudas acerca de la seguridad de la instalación, del ensamblado o del uso del producto, póngase en contacto con el servicio de atención al cliente o llame a un técnico calificado.
- El fabricante no se responsabiliza por ningún daño o lesión resultante del montaje incorrecto o del uso indebido.
- Para evitar que la unidad se caiga, asegúrese de colocar su televisor de pantalla plana (no de tubo) en la parte superior del mueble.

## Dimensiones Ver página 3

---

---

## Herramientas necesarias Ver página 4

---

---

## Piezas y elementos de fijación suministrados Ver página 4

---

---

**⚠ ADVERTENCIA:** Este producto contiene piezas pequeñas que, si fuesen tragadas, podrían producir asfixia.

Antes de iniciar el ensamblaje, compruebe que todas las piezas estén incluidas y en buenas condiciones. Si faltan piezas o alguna está dañada, no devuelva el artículo al distribuidor; póngase en contacto con el servicio de atención al cliente. Nunca utilice piezas dañadas.

## 1 Pie Ver página 6

---

---

## 2 Separadores y panel derecho Ver página 7

---

---

## 3 Paneles izquierdo y posterior Ver página 8

---

---

## 4 Estante intermedio Ver página 9

---

---

## 5 Separador superior Ver página 10

---

---

## 6 Sujetacables y puerta lateral Ver página 11

---

---

**7 Estante superior** Ver página 12

---

---

**8 Estante ajustable** Ver página 13

---

---

**9 Puertas** Ver página 14

---

---

**10 Puerta abatible** Ver página 15

---

---

Ajustar la puerta abatible

**11 Paneles posteriores** Ver página 16

---

---

**12 Unidad de nivelación** Ver página 17

---

---

**OPT** **Correa antivuelco ELM701 (se vende por separado)** Ver página 18

---

---

## **Limites de charge** Voir à la page 2

---

---

## **Mises en garde et entretien** Voir à la page 2

---

---

### **DIRECTIVES D'ENTRETIEN**

Pour le bois naturel, enlever la poussière régulièrement à l'aide d'un chiffon doux et sec. Au besoin, essuyer avec un linge propre et humide, puis sécher.

### **⚠ ATTENTION** : Évitez les dommages matériels et les blessures!

Des blessures graves ou fatales par écrasement peuvent se produire si le meuble est défectueux. Pour éviter les défauts :

- Ce produit est conçu pour être utilisé **SEULEMENT** avec des téléviseurs à écran plat.
- Ne pas dépasser les limites de charge nominales.
- Installer les articles les plus lourds sur les tablettes les plus basses.
- Ne jamais permettre aux enfants de grimper ou de se suspendre aux tablettes ni aux portes.
- Toujours vider le meuble avant de le déplacer.
- L'utilisation de courroies antibasculement peut seulement réduire les risques de défectuosité, mais pas les éliminer.
- N'utilisez pas ce produit à d'autres fins que celles spécifiées par le fabricant.
- Si vous ne comprenez pas toutes ces instructions ou si vous avez des doutes sur la sécurité de l'installation, du montage ou de l'utilisation de ce produit, veuillez contacter le Service à la clientèle ou un installateur qualifié.
- Le fabricant n'est pas responsable des blessures ou des dommages causés par une mauvaise utilisation ou un montage incorrect.
- Pour éviter de faire basculer le meuble, assurez-vous de bien centrer votre téléviseur à écran plat (pas d'écran cathodique) sur le dessus de votre meuble.

## **Dimensions** Voir à la page 3

---

---

## **Outils nécessaires** Voir à la page 4

---

---

## **Pièces et quincaillerie fournies** Voir à la page 4

---

---

### **⚠ AVERTISSEMENT** : Ce produit contient de petites pièces qui peuvent présenter un risque d'étouffement.

Avant de commencer l'assemblage, assurez-vous que toutes les pièces sont présentes et qu'elles ne sont pas endommagées. Si une pièce est manquante ou endommagée, contactez le Service à la clientèle et non le détaillant. N'utilisez jamais de pièces endommagées!

## **1 Pieds** Voir à la page 6

---

---

## **2 Séparateurs et panneau droit** Voir à la page 7

---

---

## **3 Panneaux gauche et arrière** Voir à la page 8

---

---

## **4 Tablette du centre** Voir à la page 9

---

---

## **5 Séparateur supérieur** Voir à la page 10

---

---

## **6 Serre-câbles et porte latérale** Voir à la page 11

---

---

**7 Tablette du haut** Voir à la page 12

---

---

**8 Tablette réglable** Voir à la page 13

---

---

**9 Portes** Voir à la page 14

---

---

**10 Porte rabattable** Voir à la page 15

---

---

Réglage de la porte rabattable

**11 Panneaux arrière** Voir à la page 16

---

---

**12 Réglage du niveau** Voir à la page 17

---

---


**OPT Sangle antibasculement ELM701 (vendue séparément)** Voir à la page 18


---

---

Thank you for choosing Sanus! Please take a moment to let us know how we did:

 Call us: 800-359-5520

 Email us: [info@sanus.com](mailto:info@sanus.com)

 Leave a review: [sanus.com](http://sanus.com)

 Find us on Facebook: [SANUS](https://www.facebook.com/SANUS)

 Follow us on Twitter [@sanussystems](https://twitter.com/sanussystems)

Milestone AV Technologies and its affiliated corporations and subsidiaries (collectively, "Milestone"), intend to make this manual accurate and complete. However, Milestone makes no claim that the information contained herein covers all details, conditions, or variations. Nor does it provide for every possible contingency in connection with the installation or use of this product. The information contained in this document is subject to change without notice or obligation of any kind. Milestone makes no representation of warranty, expressed or implied, regarding the information contained herein. Milestone assumes no responsibility for accuracy, completeness or sufficiency of the information contained in this document.

©2013 Milestone AV Technologies, a Duchossois Group Company. All rights reserved. Sanus is a division of Milestone. All other brand names or marks are used for identification purposes and are trademarks of their respective owners.