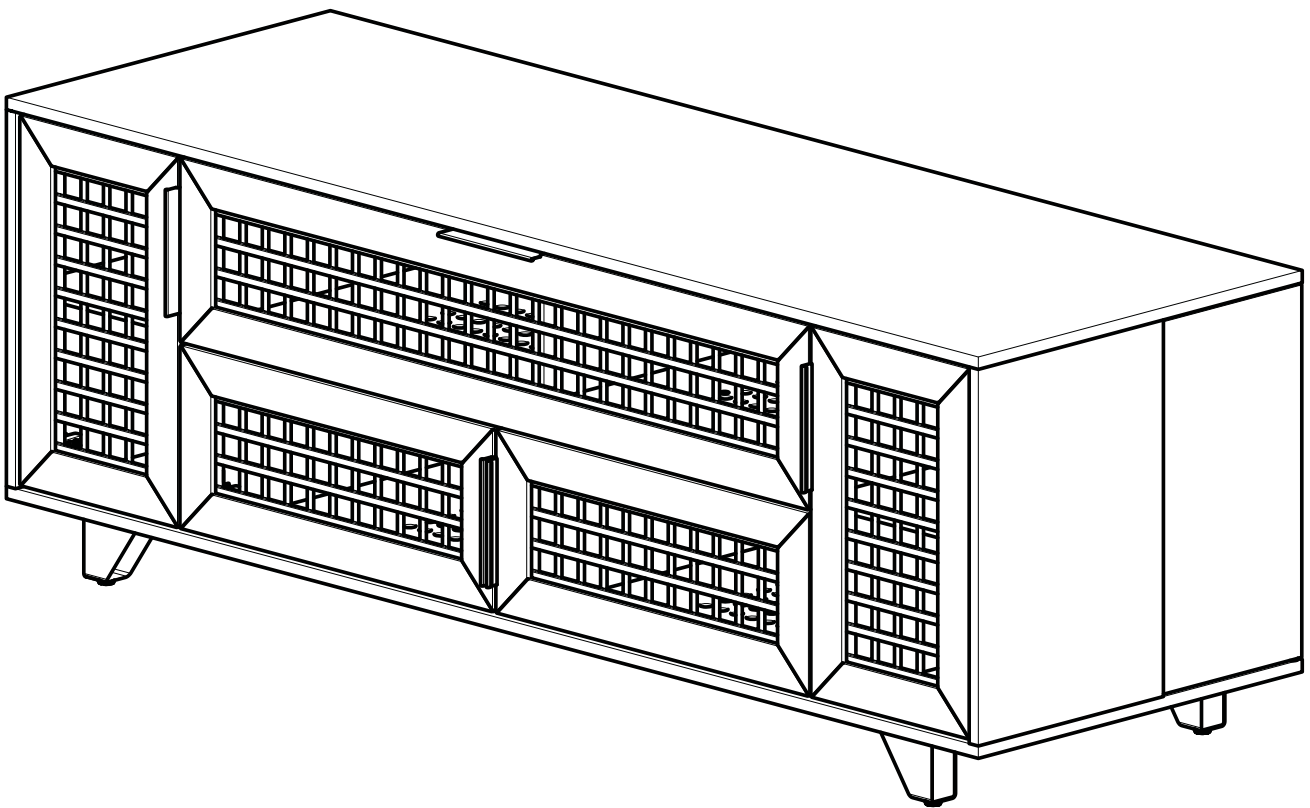


SANUS®

Trillium 63 Instruction Manual

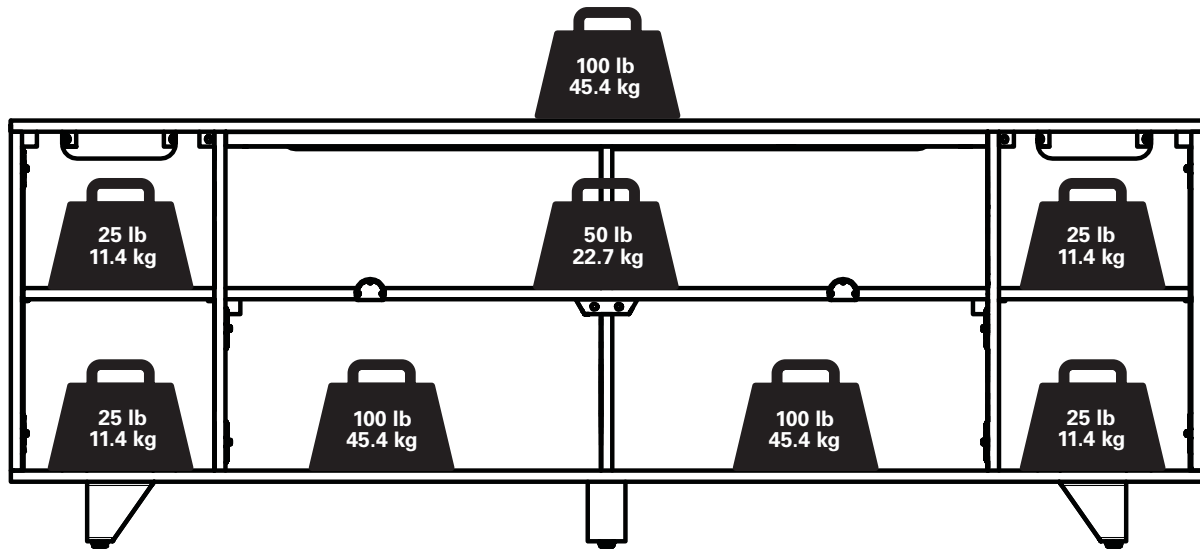


We'll Make It Stress-Free

If you have any questions along the way, just give us a call.
1-800-359-5520. We're ready to help!



Weight Limits



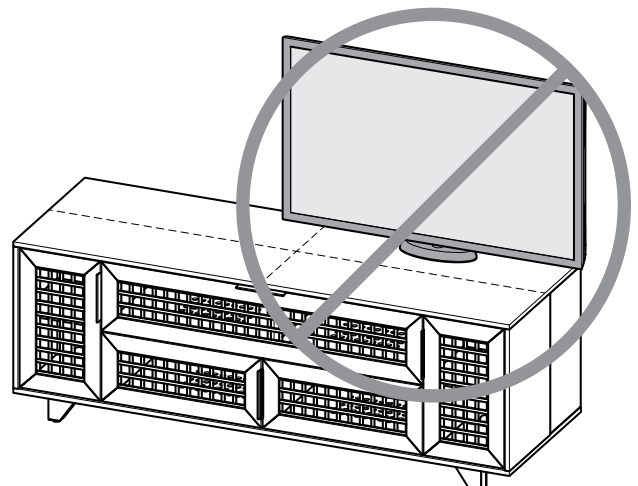
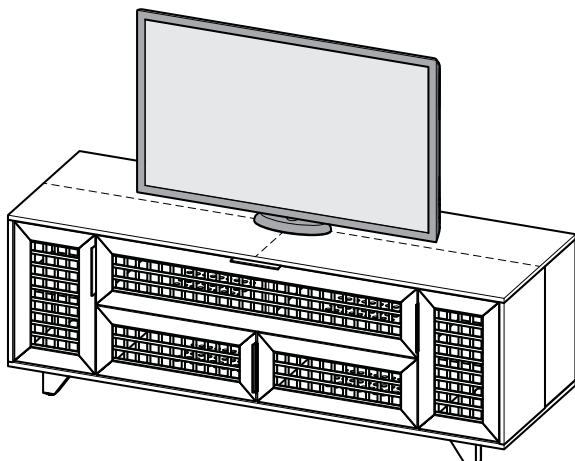
Cautions and Care

CARE INSTRUCTIONS

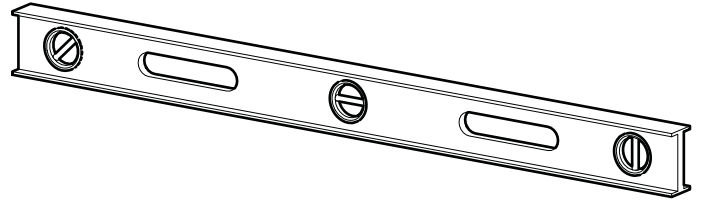
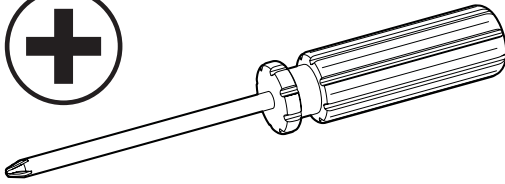
For wood with a natural finish, dust regularly with a soft dry cloth. When needed, wipe with a clean, damp, cloth and wipe dry.

⚠ CAUTION: Avoid potential personal injuries and property damage!
Serious or fatal crushing injuries can occur from furniture failure. To prevent failure:

- This product is designed for use with flat panel TVs **ONLY**.
- Do not exceed rated weight limits.
- Place heaviest items in the lowest shelves.
- Never allow children to climb or hang on shelves or doors.
- Always unload furniture before moving.
- Use of anti-tip restraints may only reduce, but not eliminate, the risk of failure.
- Do not use this product for any purpose not explicitly specified by manufacturer.
- If you do not understand these instructions, or have doubts about the safety of the installation, assembly or use of this product, contact Customer Service or call a qualified contractor.
- Manufacturer is not responsible for damage or injury caused by incorrect assembly or use.
- To prevent tipping, be sure to center your flat panel TV (NO CRTs) on the top of your furniture.

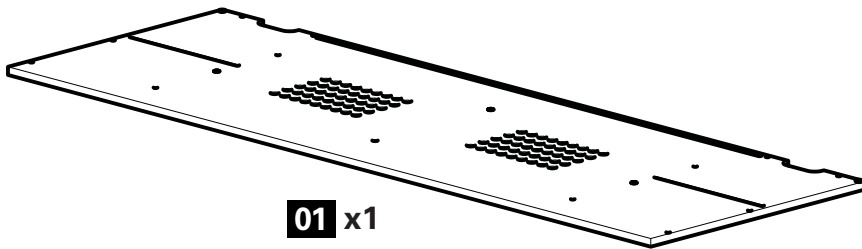


Required Tools

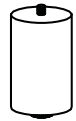


Supplied Parts and Hardware

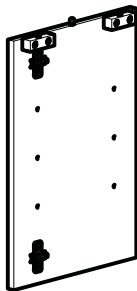
⚠ WARNING: This product contains small items that could be a choking hazard if swallowed. Before starting assembly, verify all parts are included and undamaged. If any parts are missing or damaged, do not return the damaged item to your dealer; contact Customer Service. Never use damaged parts!



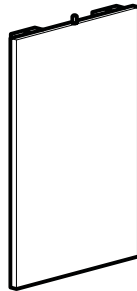
02 x4



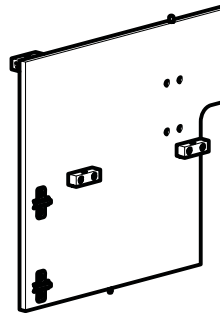
03 x1



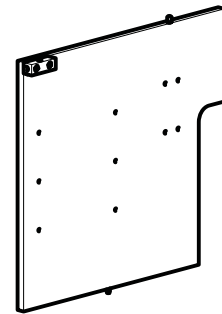
04 x1



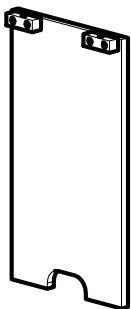
05 x1



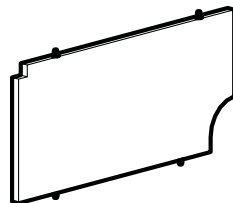
06 x1



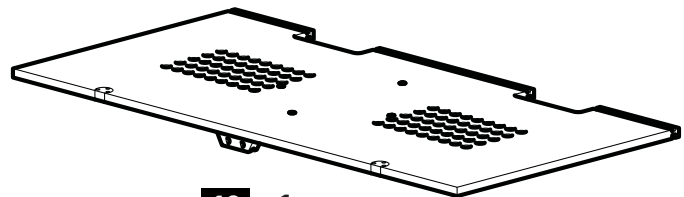
07 x1



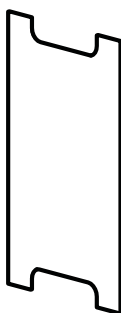
08 x2



09 x1



10 x1



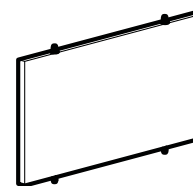
11 x2



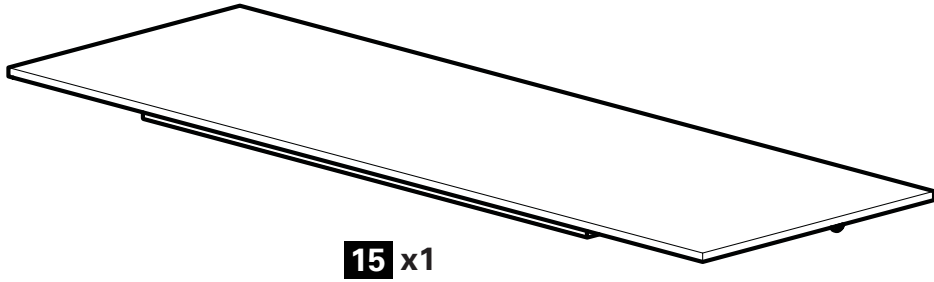
12 x1



13 x1



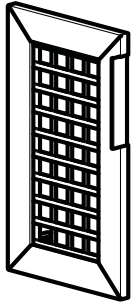
14 x1



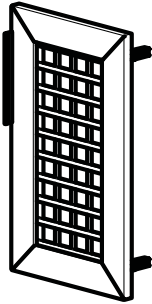
15 x1



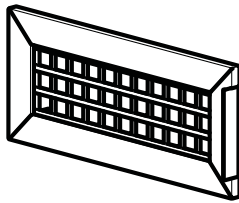
16 x2



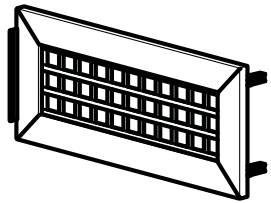
17 x1



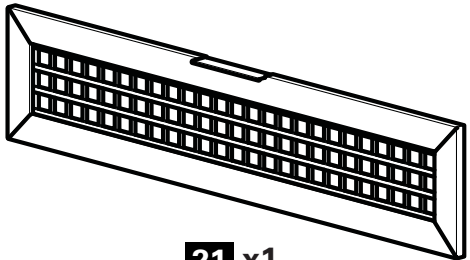
18 x1



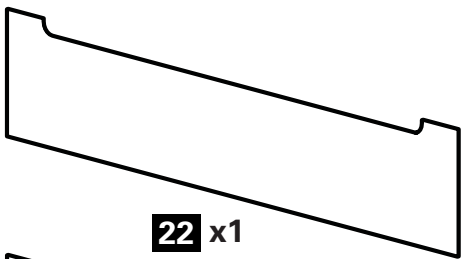
19 x1



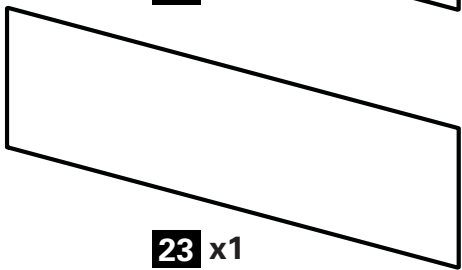
20 x1



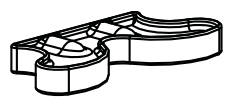
21 x1



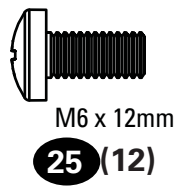
22 x1



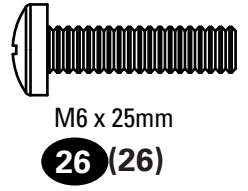
23 x1



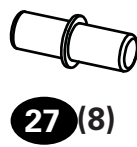
24 x4



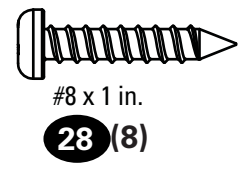
M6 x 12mm
25 (12)



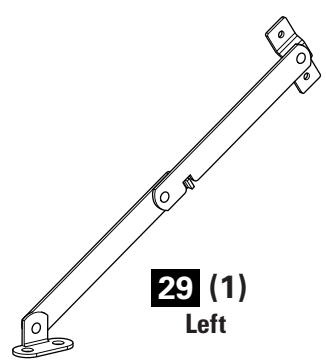
M6 x 25mm
26 (26)



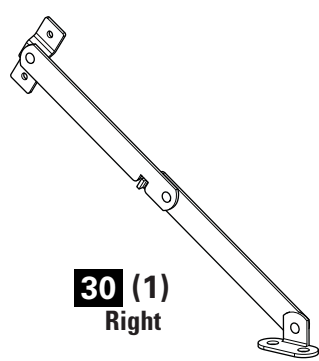
27 (8)



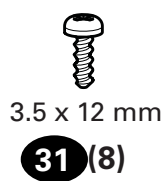
#8 x 1 in.
28 (8)



29 (1)
Left



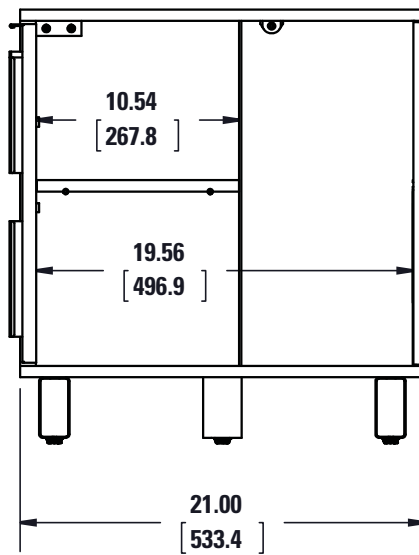
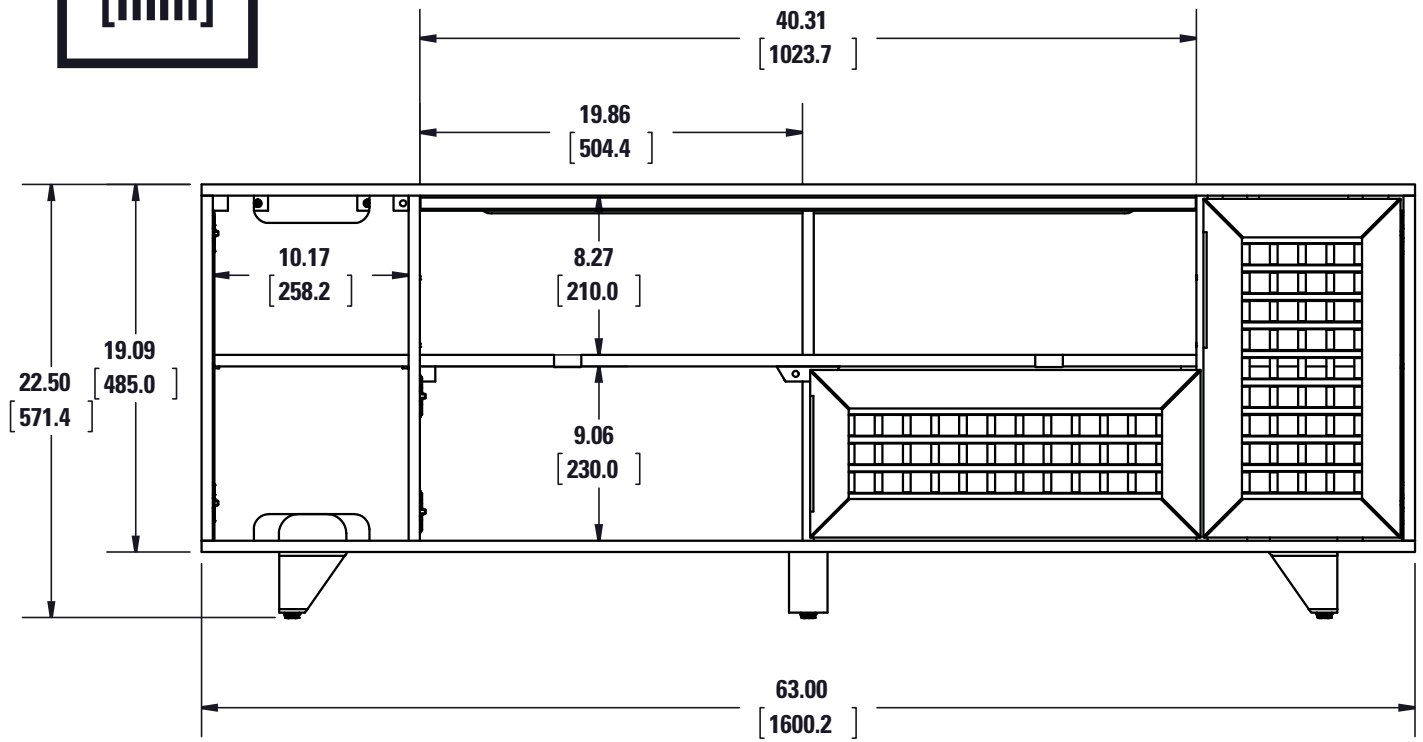
30 (1)
Right



3.5 x 12 mm
31 (8)

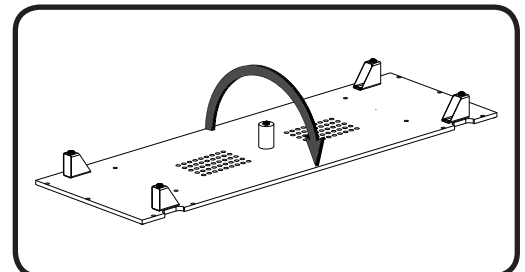
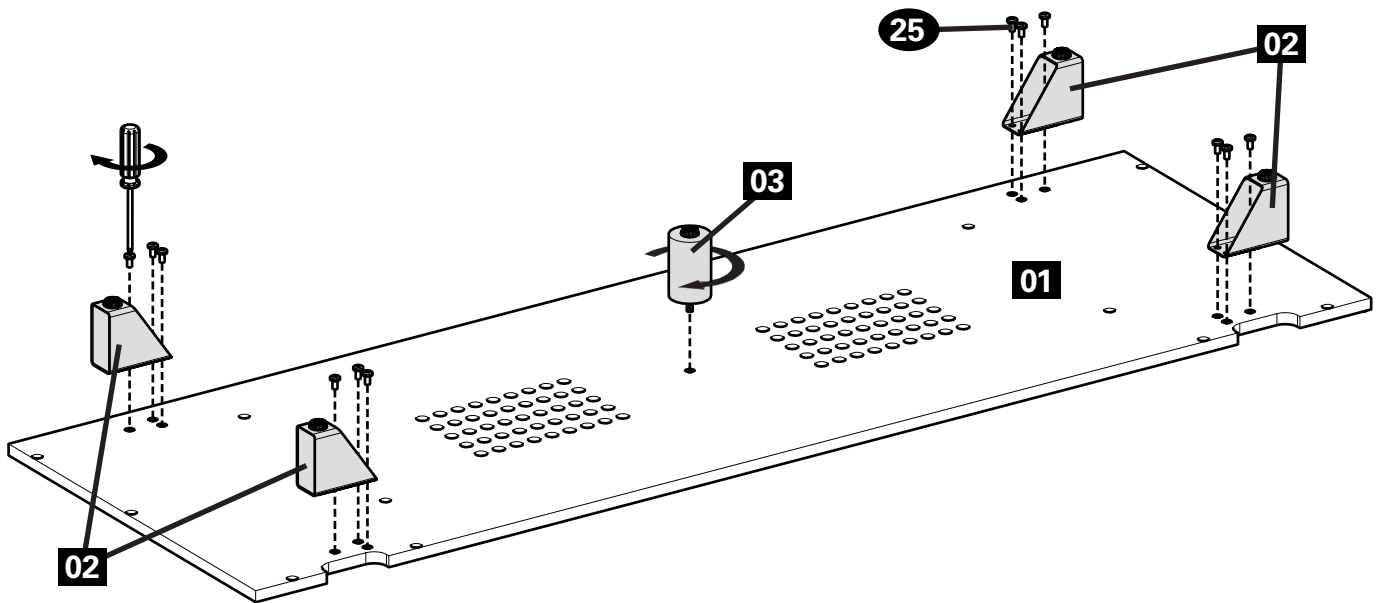
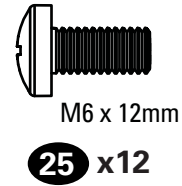
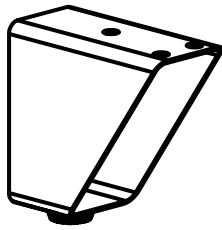
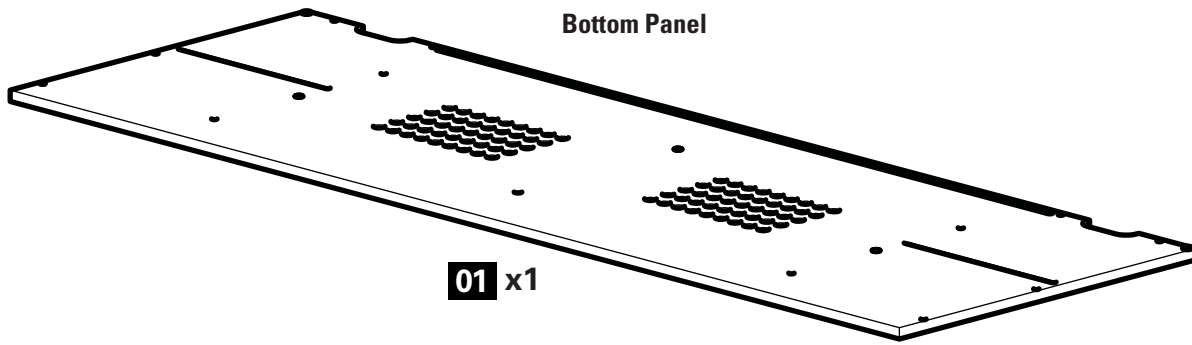
Dimensions

in.
[mm]



1 Feet

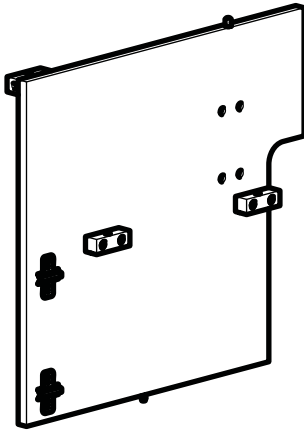
Parts and Hardware for STEP 1



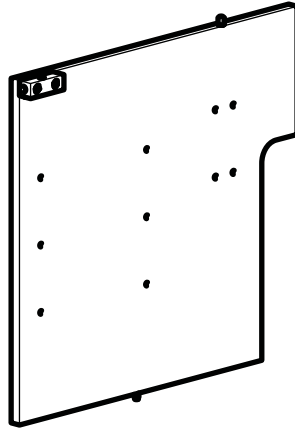
2 Dividers

Parts for STEP 2

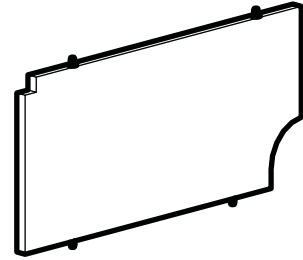
Divider Panels



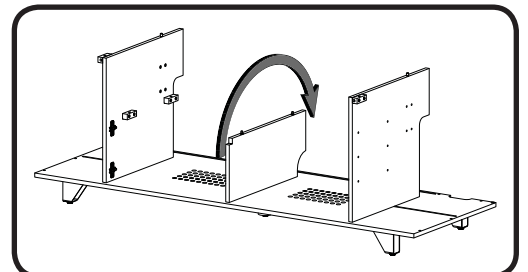
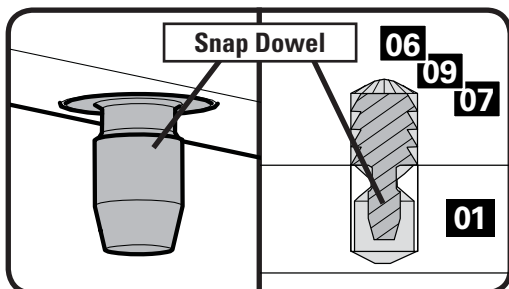
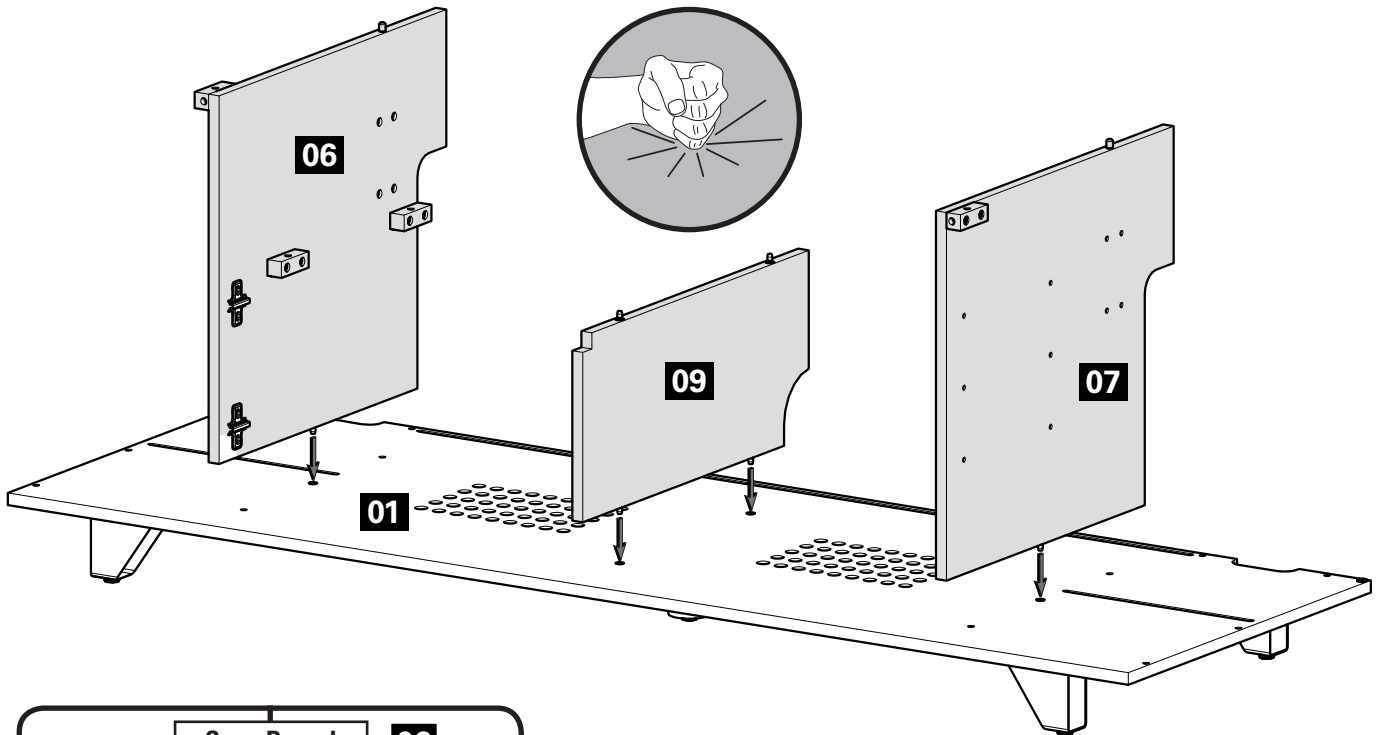
06 x1



07 x1



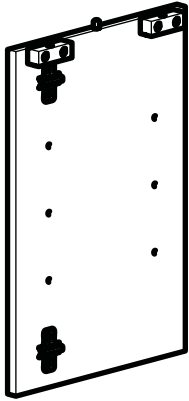
09 x1



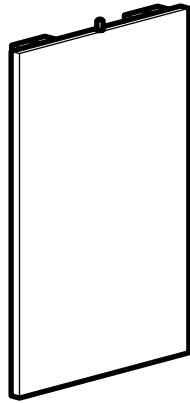
3 Side and Back Panels

Parts and Hardware for STEP 3

Side Panels

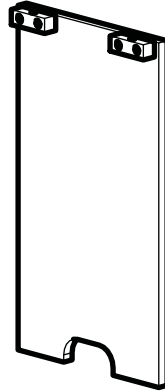


04 x1



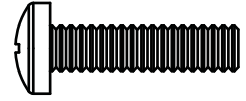
05 x1

Back Support Panels



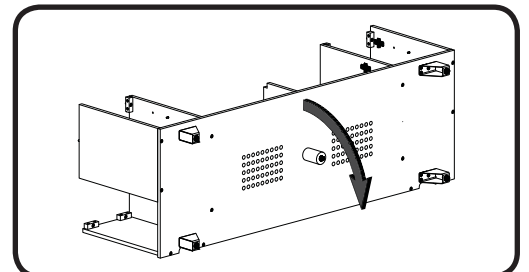
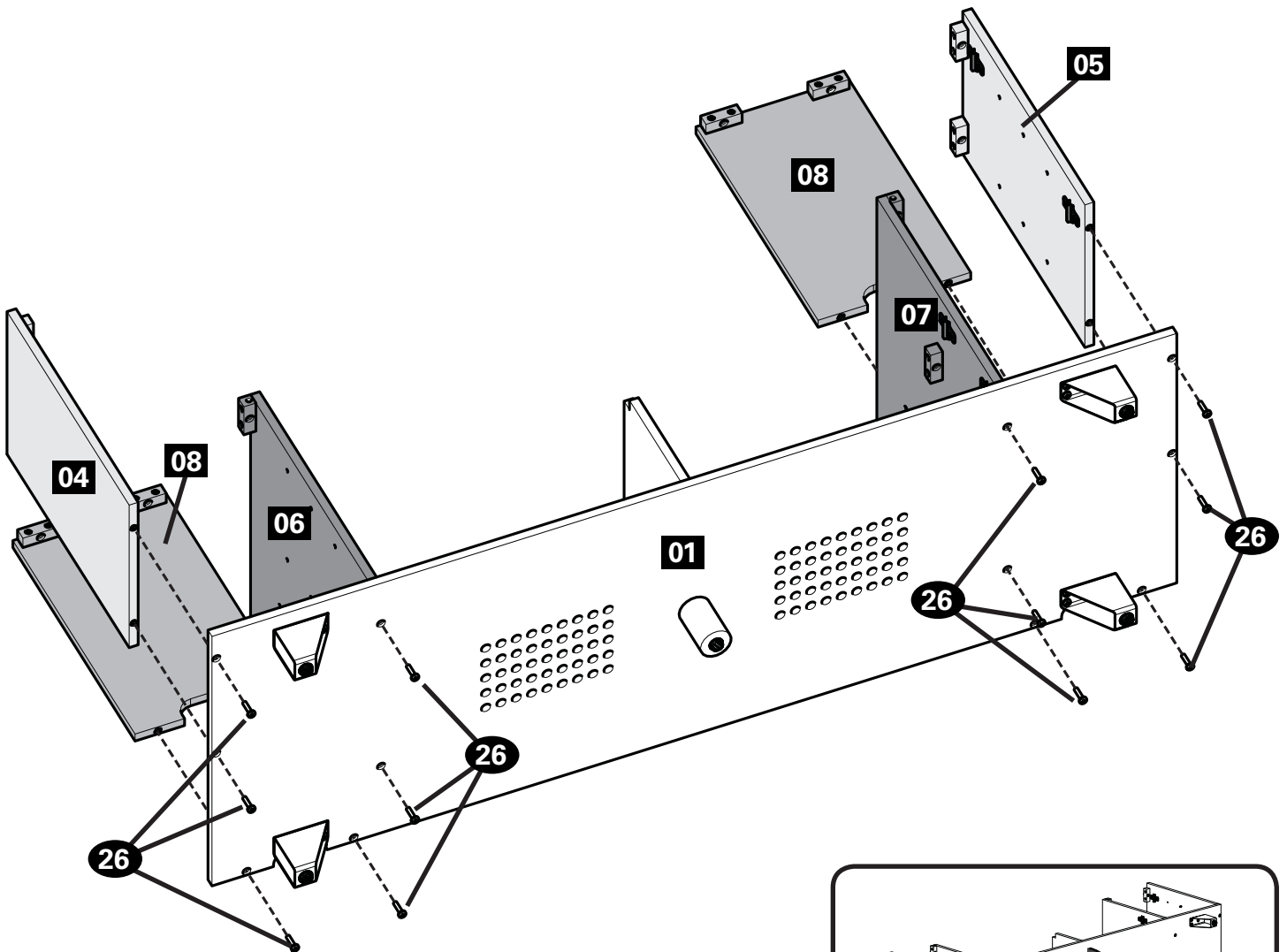
08 x2

Panel Screws



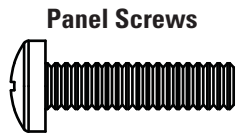
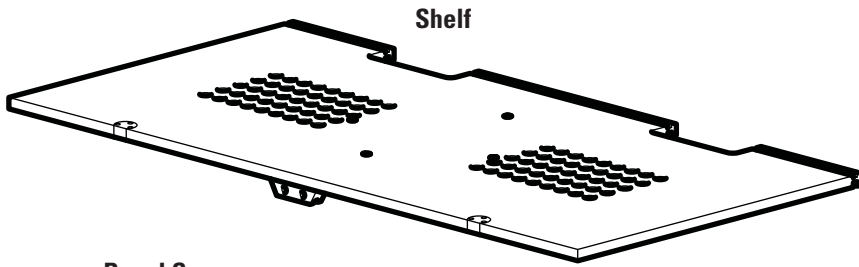
M6 x 25mm

26 x12



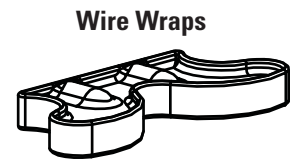
4 Shelf and Wire Wraps

Parts and Hardware for STEP 4



26 x4

10 x1

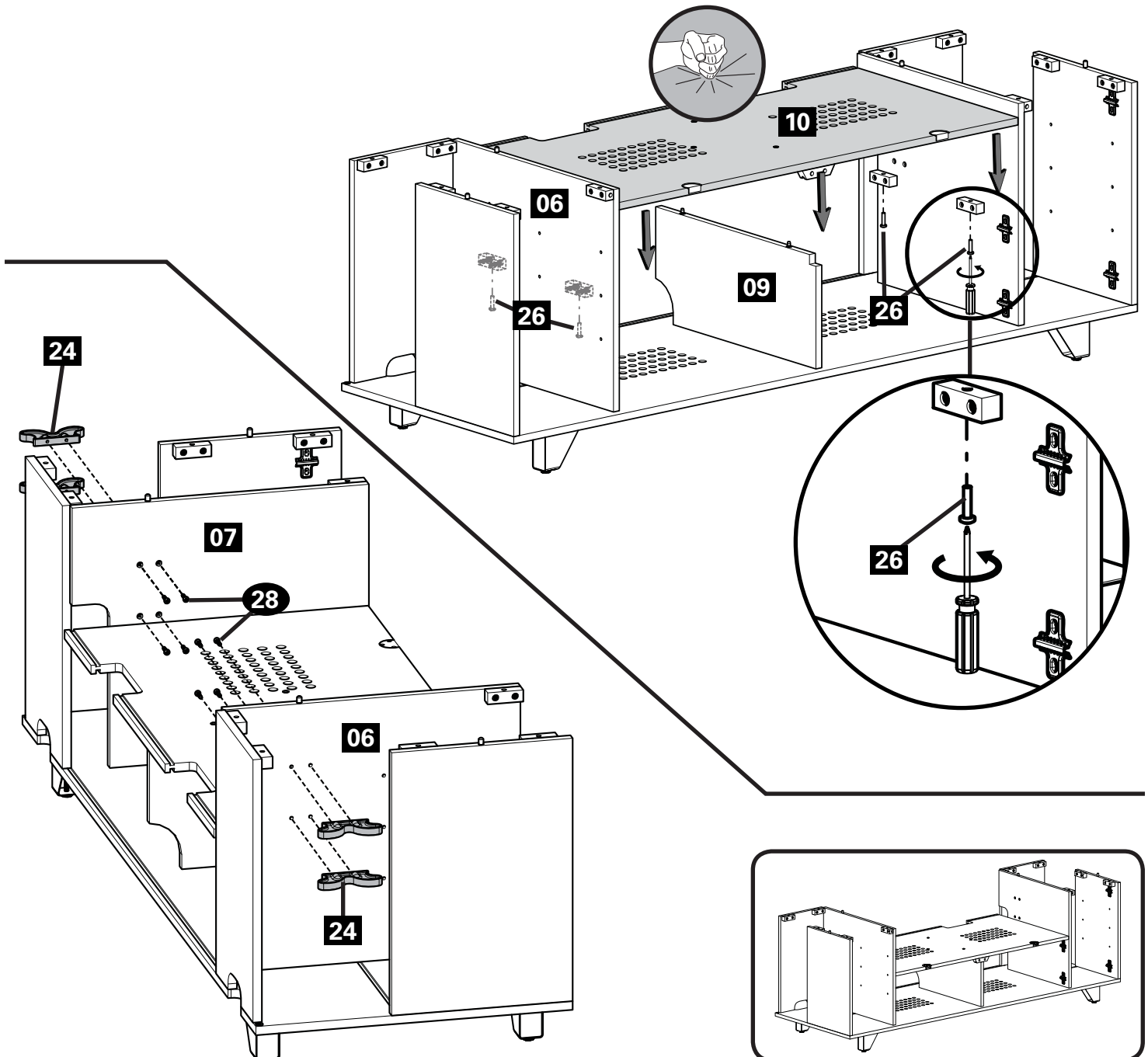


24 x4

Wire Wrap Screws



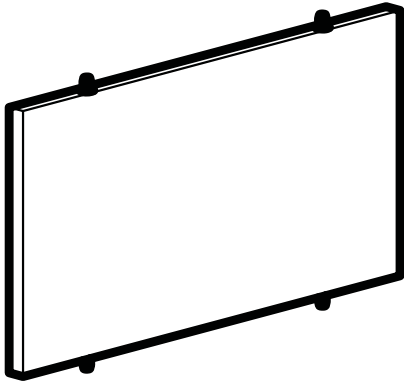
28 x8



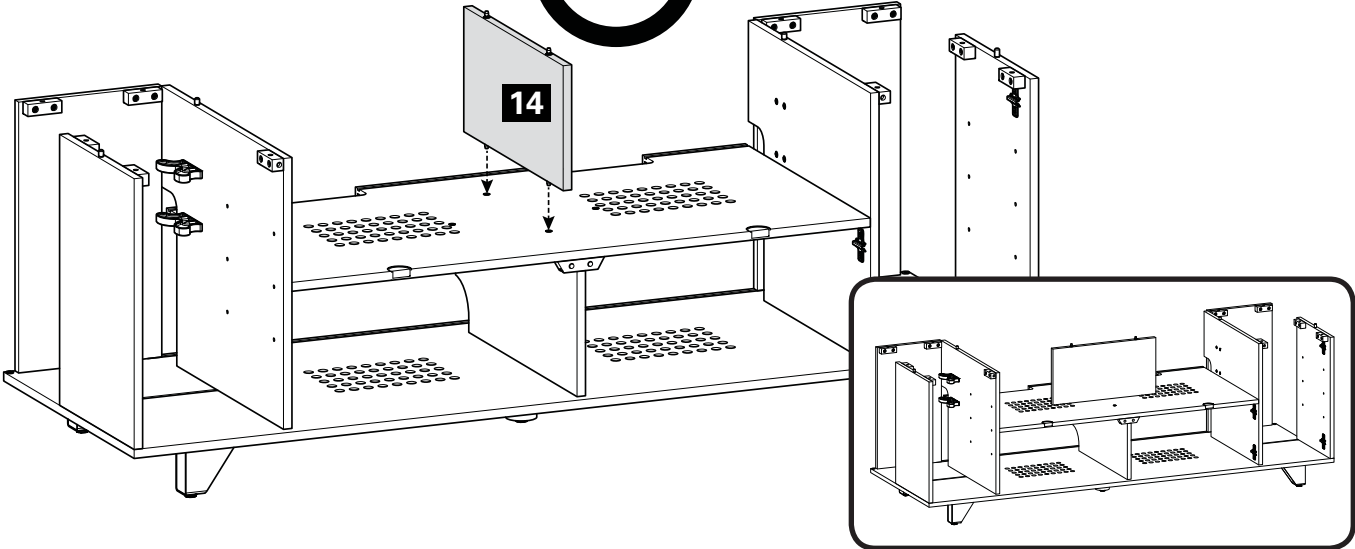
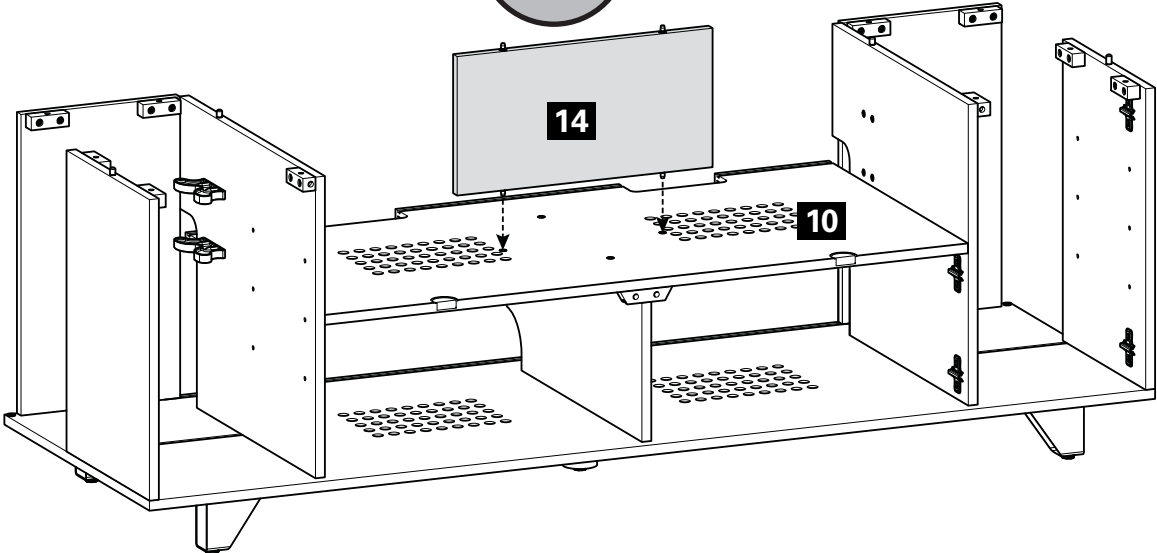
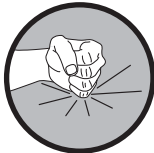
5 Top Divider

Parts for STEP 5

Top Divider Panel



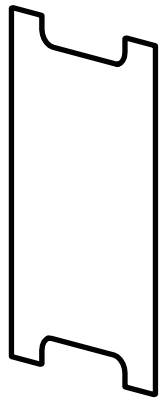
14 x1



6 Side Divider and Side Access Doors

Parts for STEP 6

Side Divider Panels



11 x2

Side Access Doors



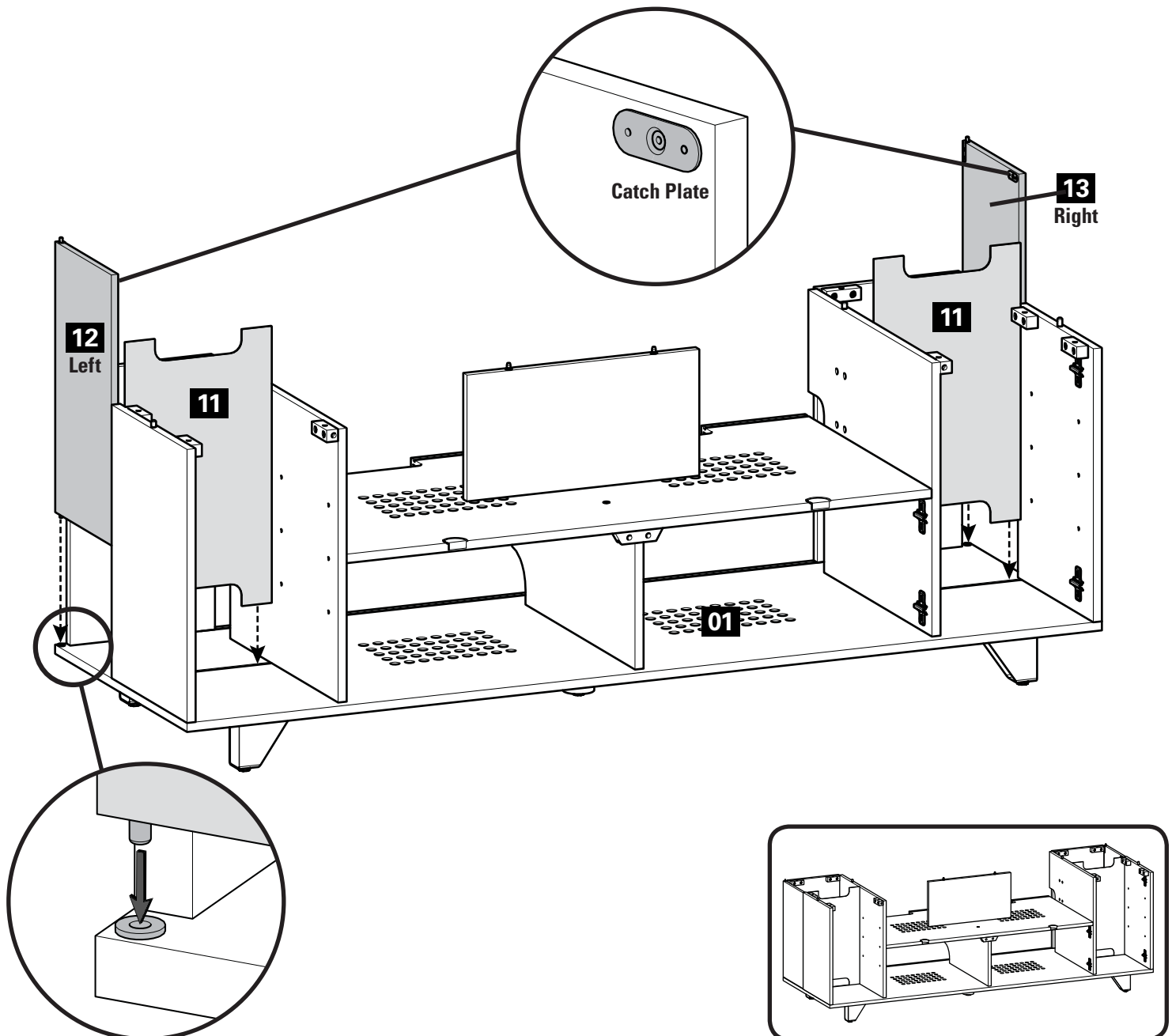
Left

12 x1



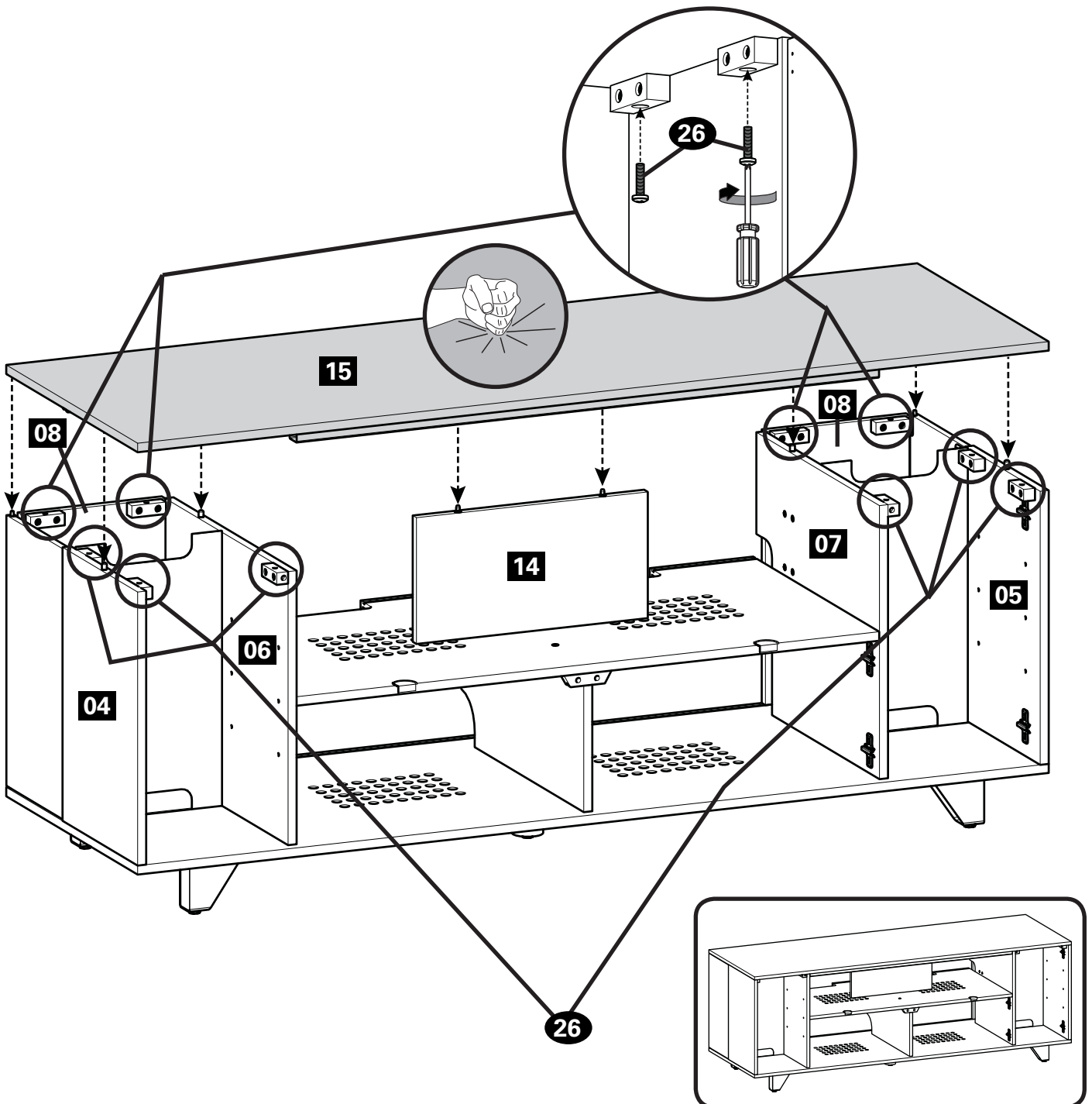
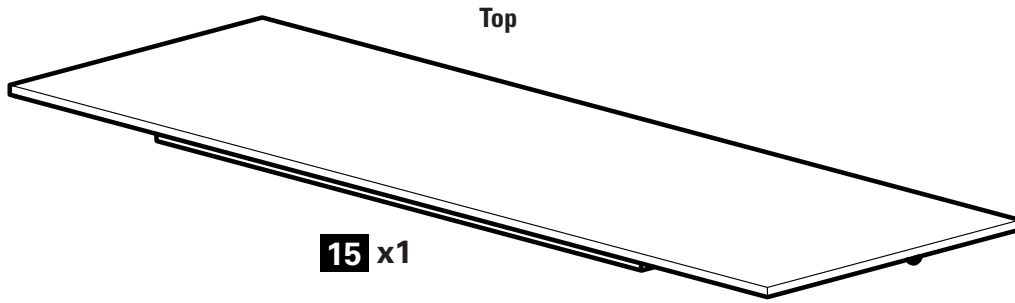
Right

13 x1



7 Top

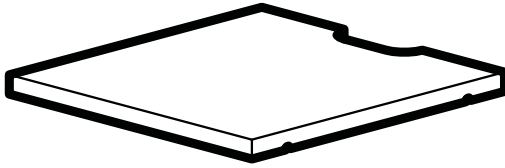
Parts and Hardware for STEP 7



8 Mini Shelves

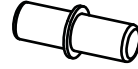
Parts and Hardware for STEP 8

Mini Shelves

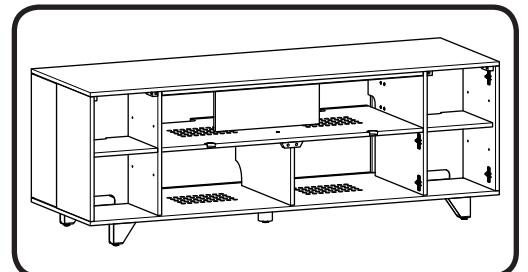
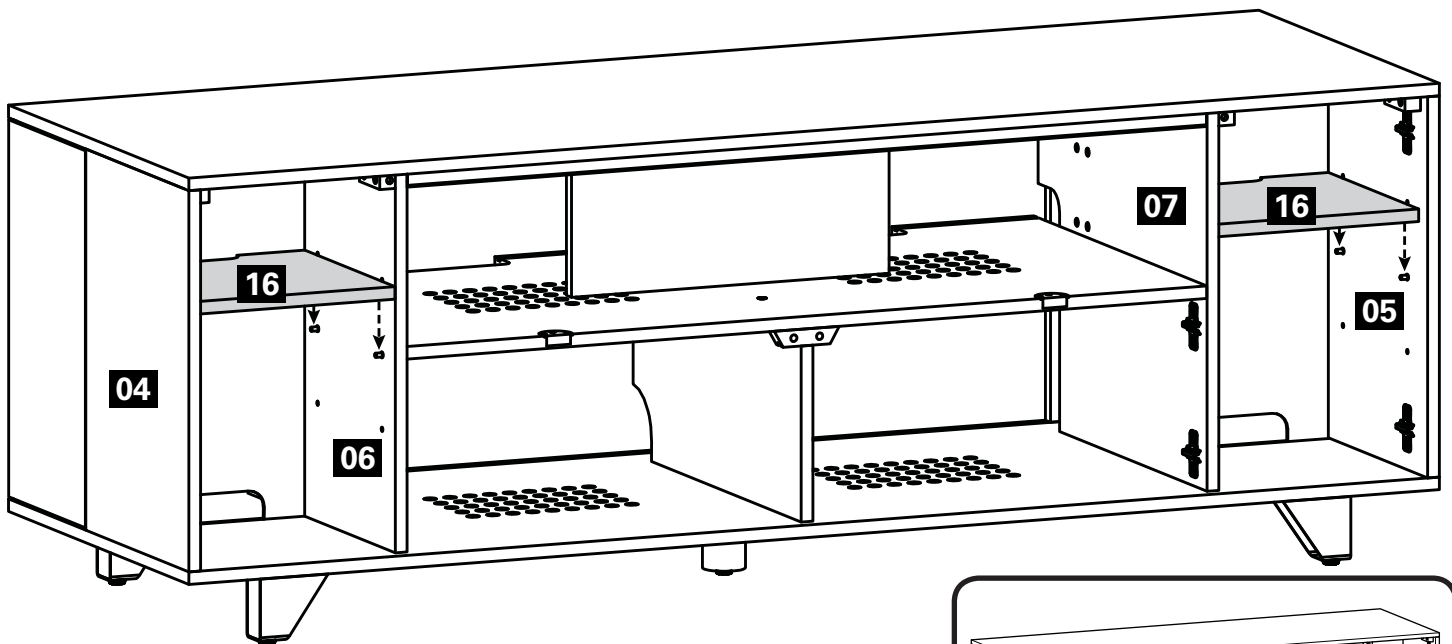
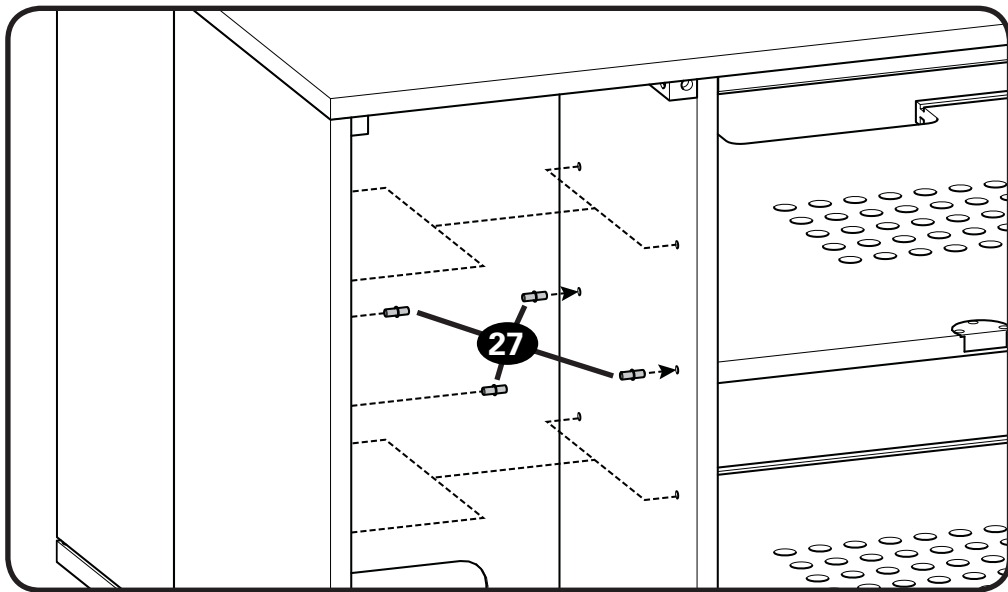


16 x2

Shelf Pin



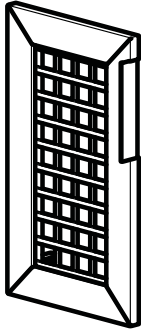
27 x8



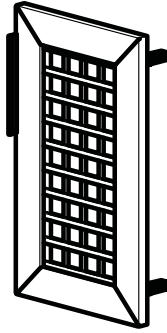
9 Doors

Parts for STEP 9

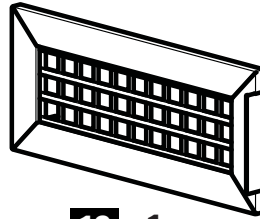
Vertical Doors



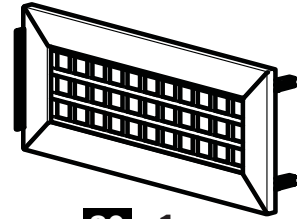
17 x1



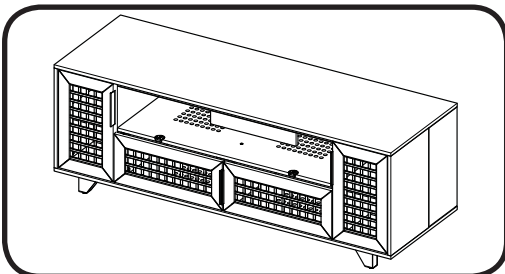
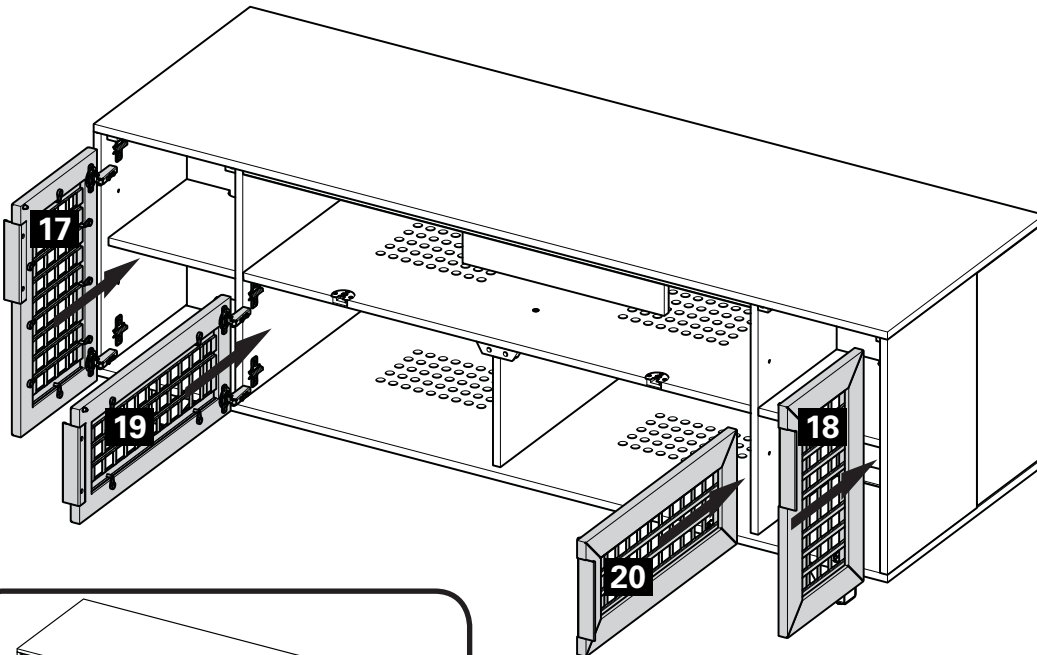
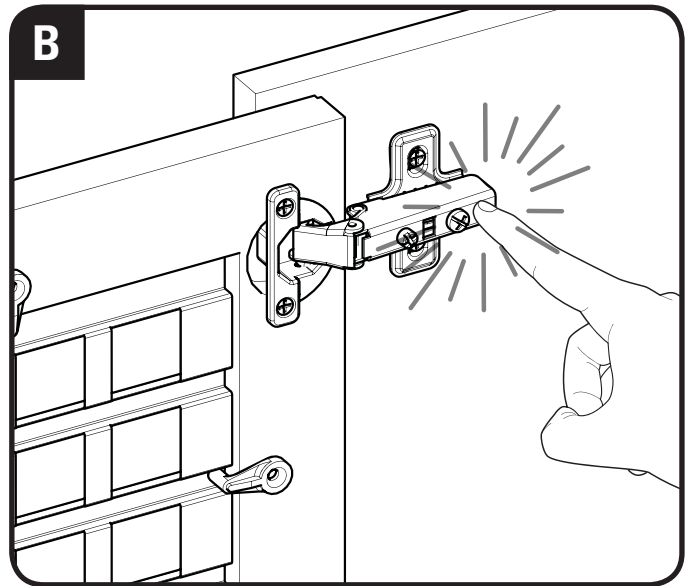
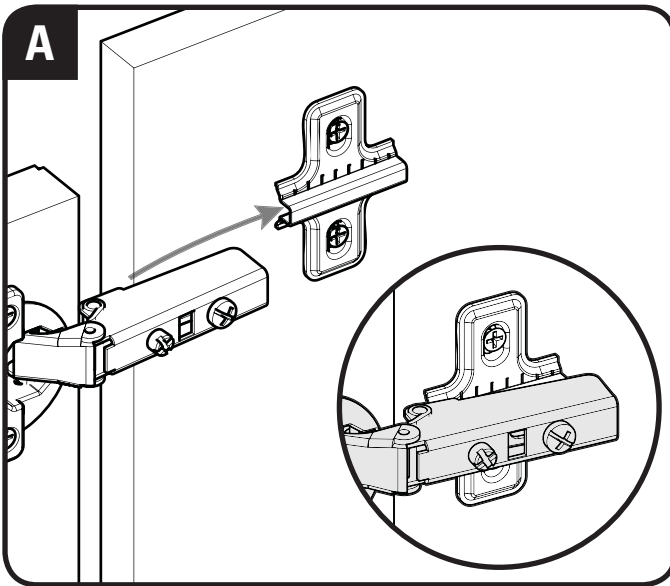
18 x1



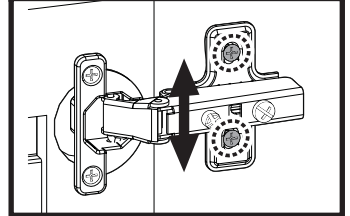
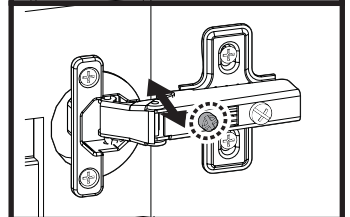
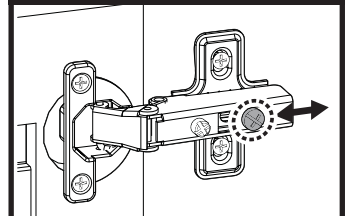
19 x1



20 x1

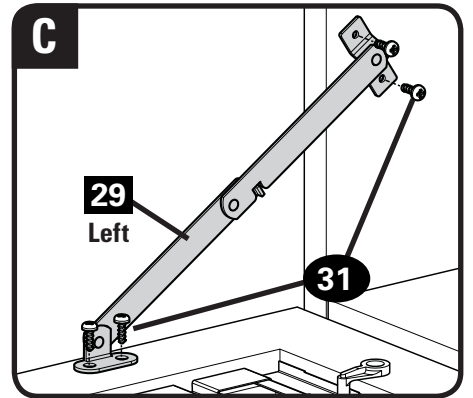
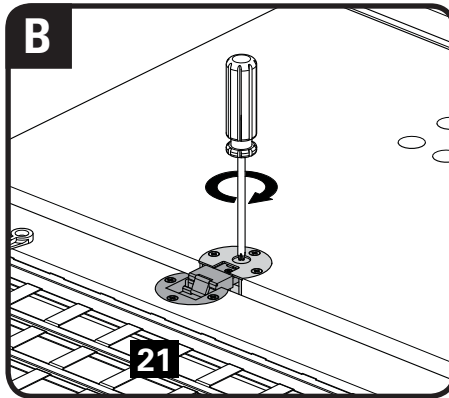
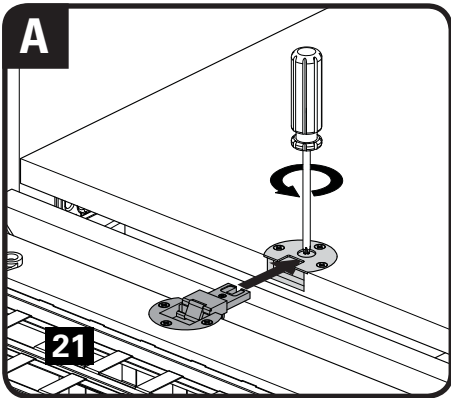
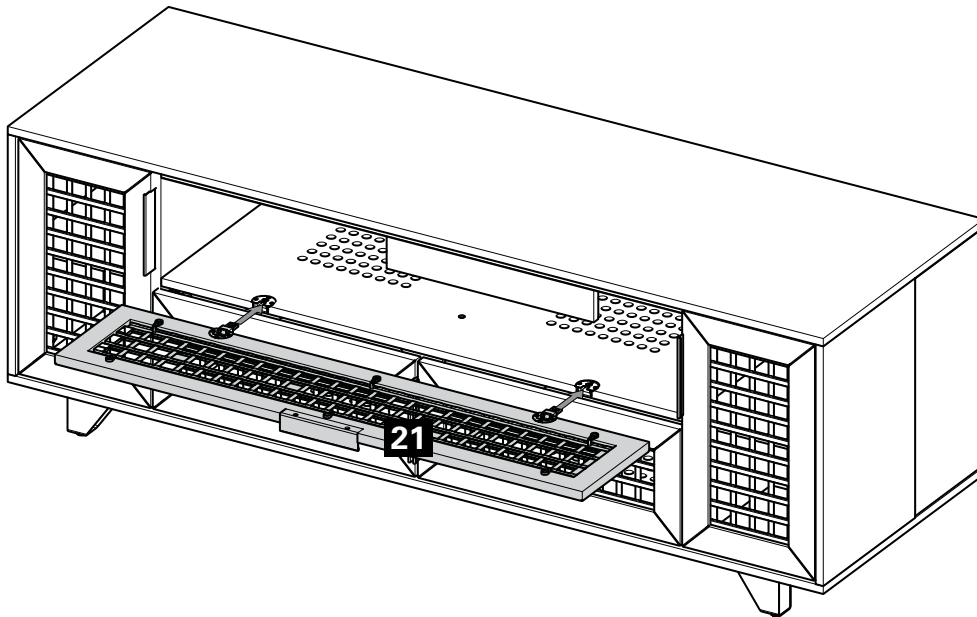
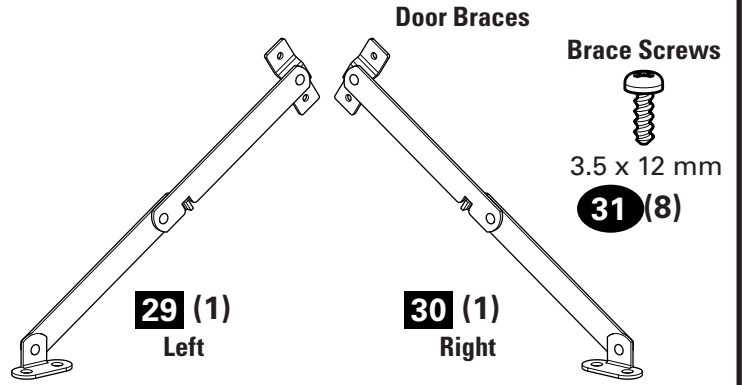
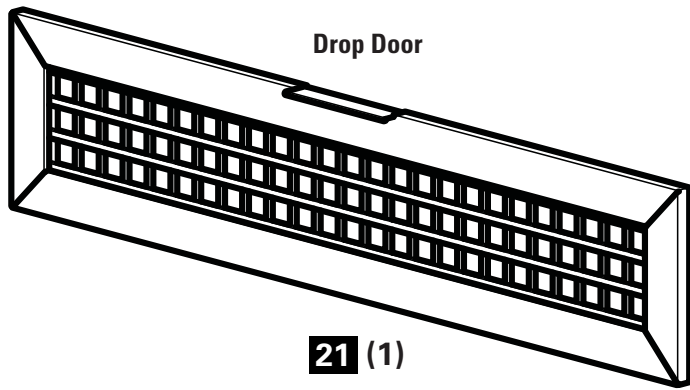


Adjust Doors

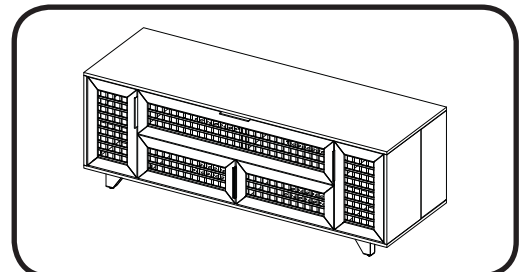
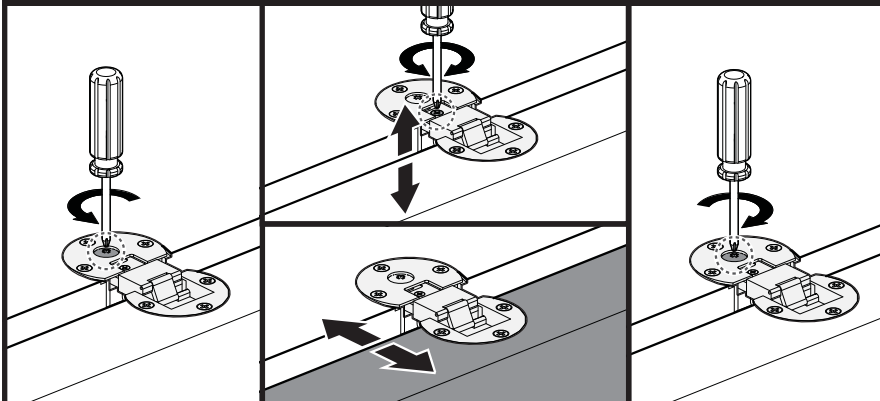


10 Drop Door

Parts and Hardware for STEP 10



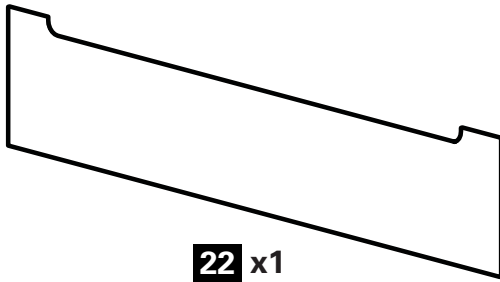
Adjust Drop Door



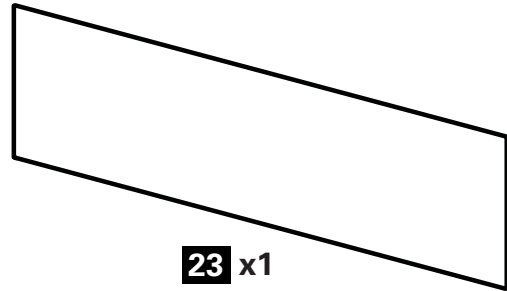
11 Back Panels

Parts for STEP 11

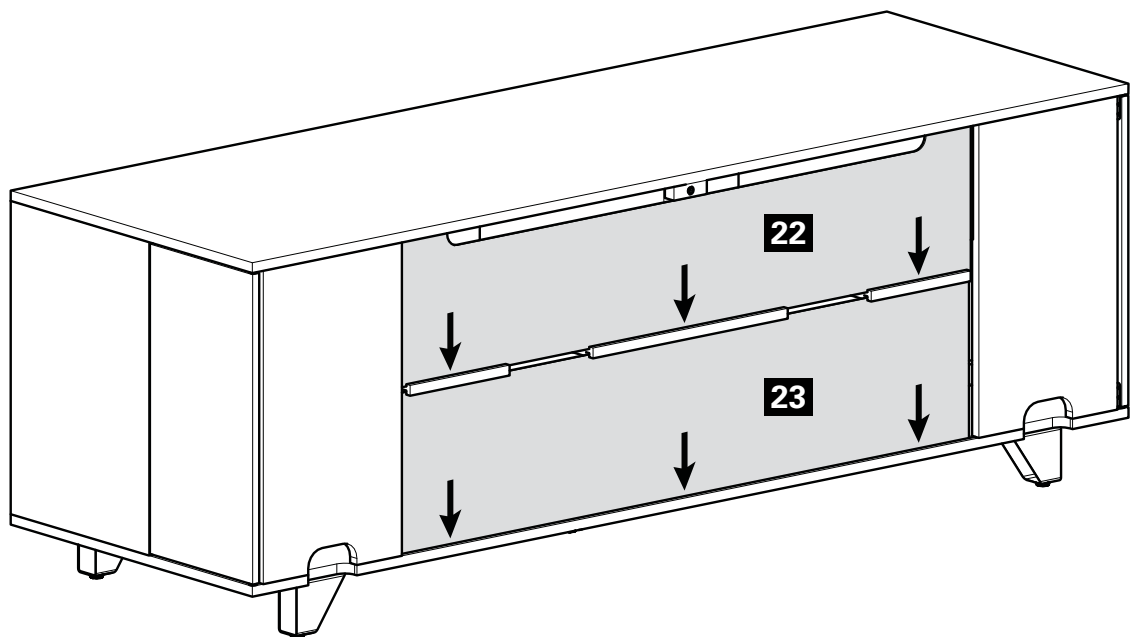
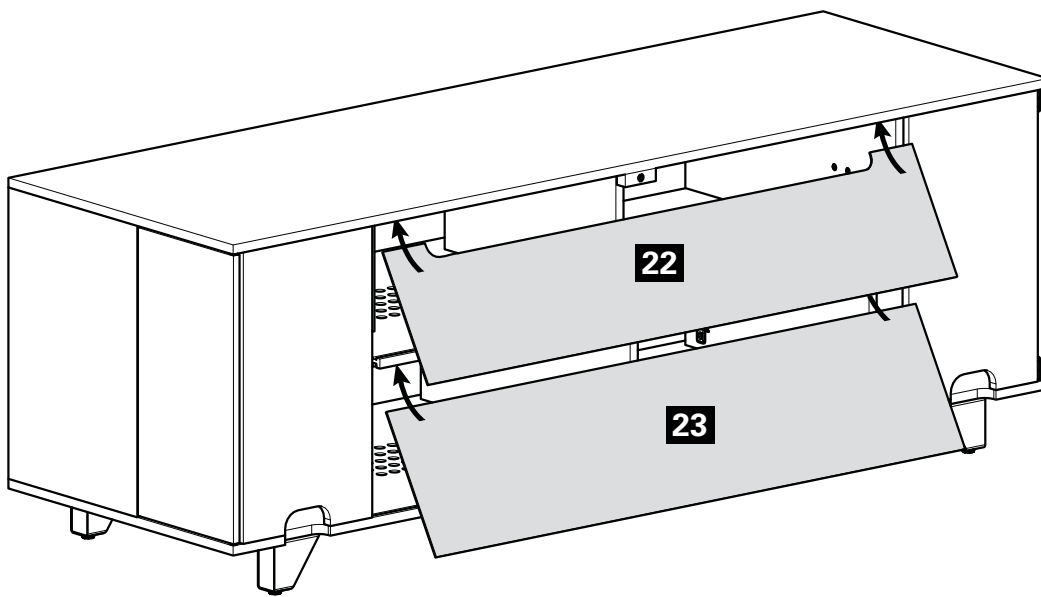
Back Panels



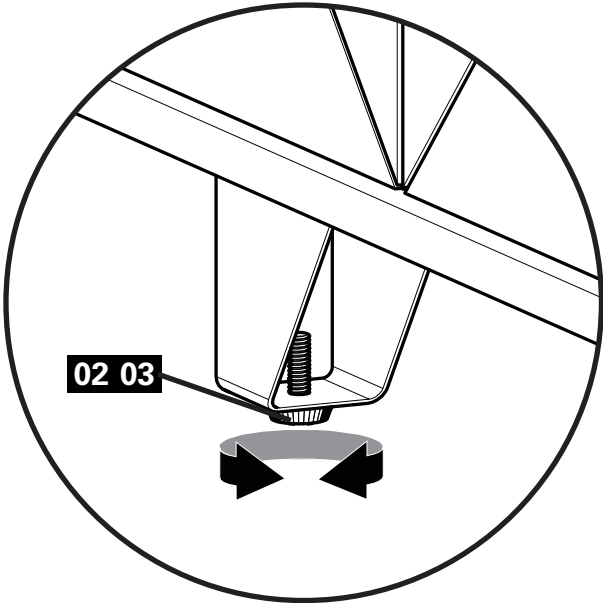
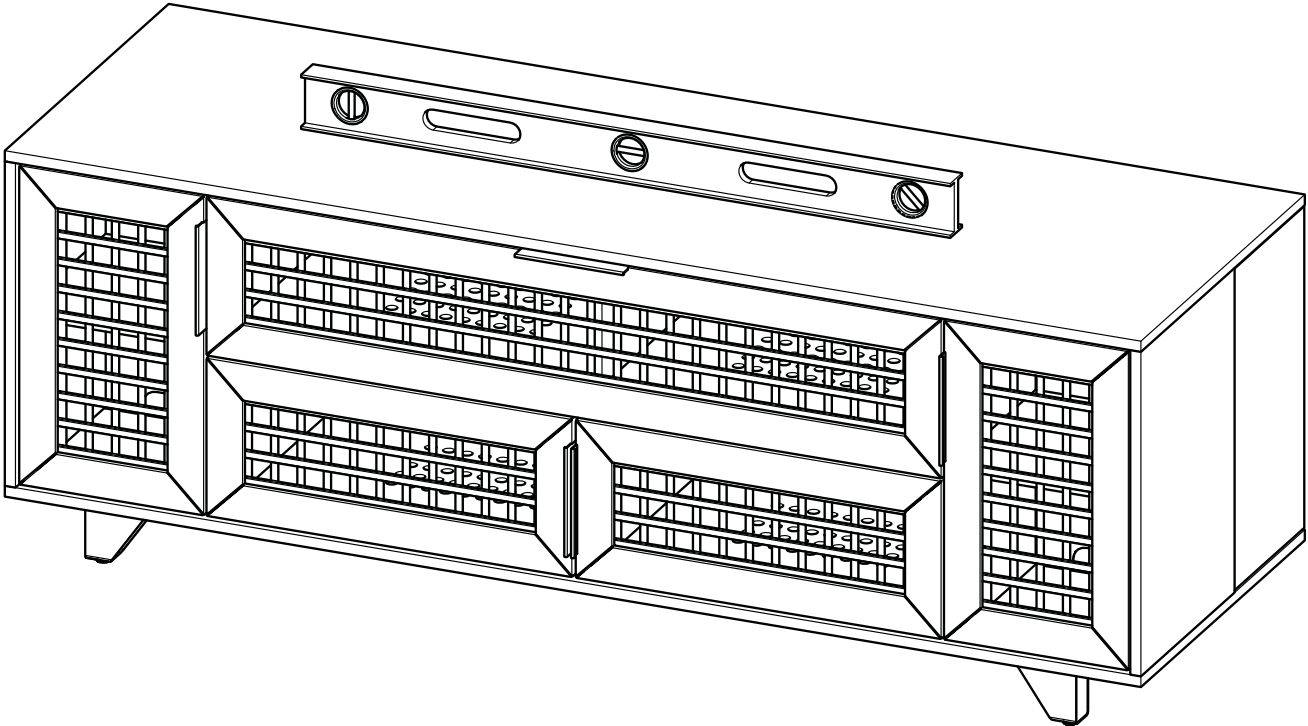
22 x1



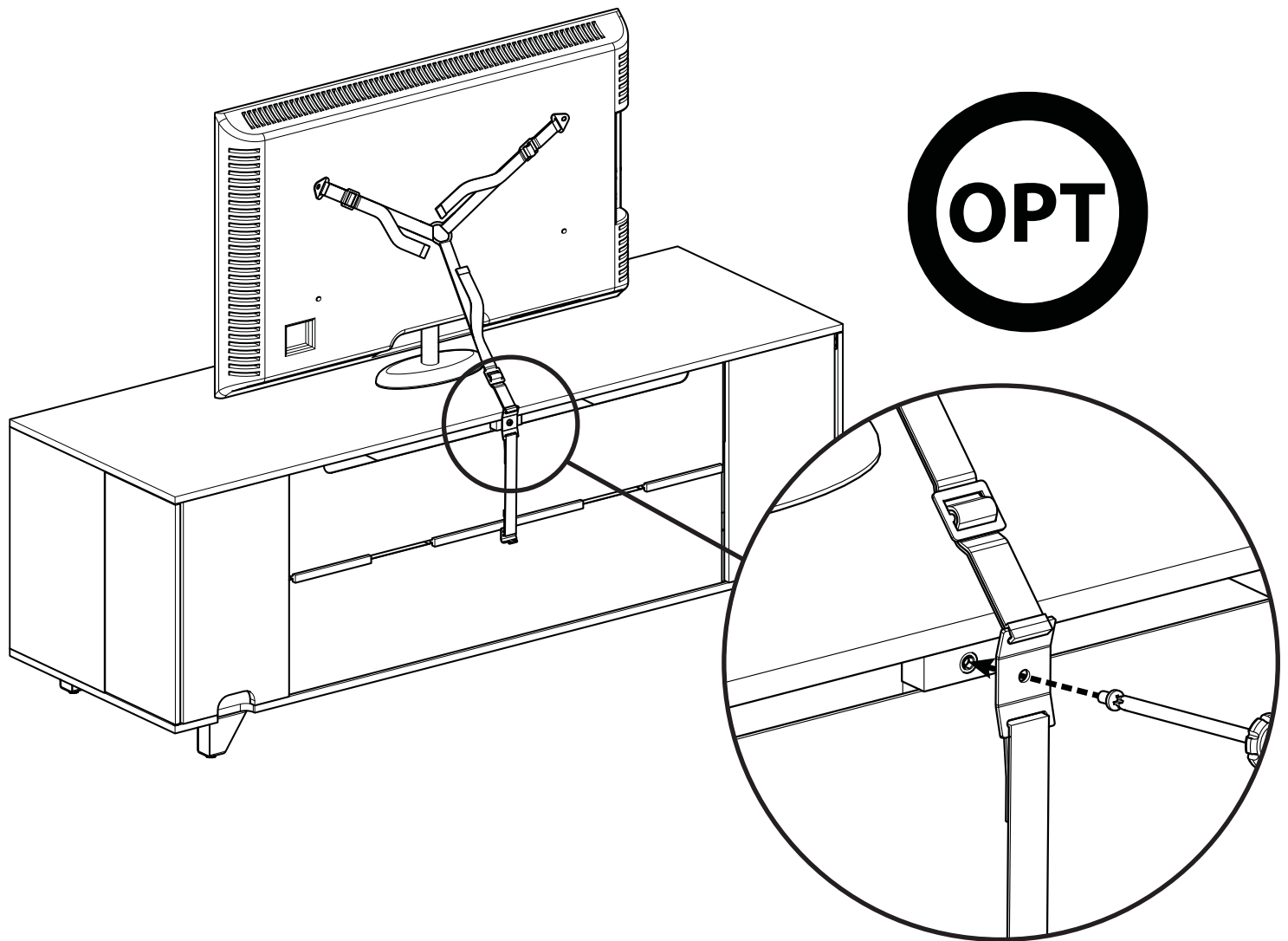
23 x1

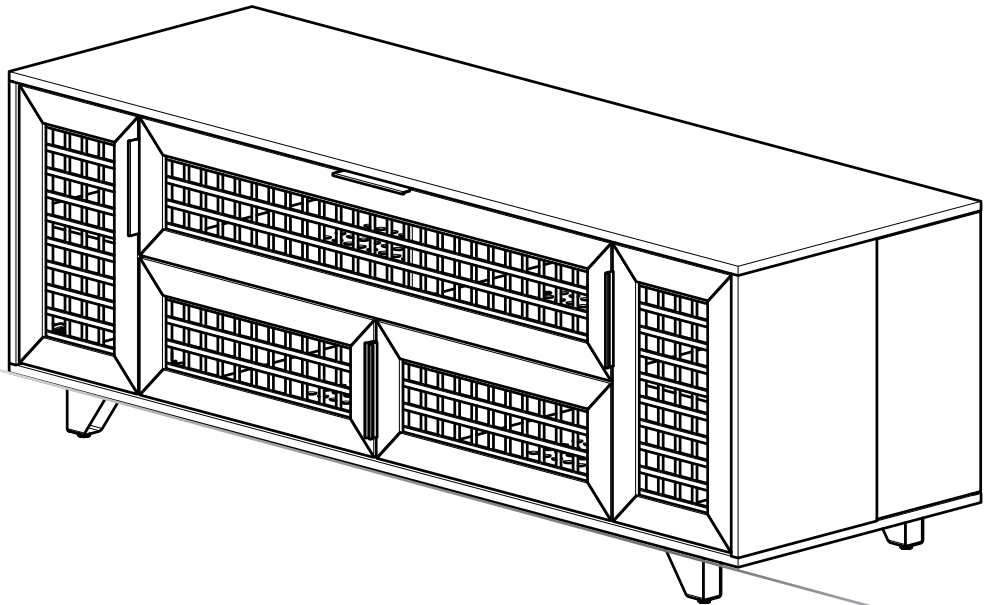


12 Level Unit



ELM701 Anti-tip Strap (Sold Separately)





**INSTRUCCIONES IMPORTANTES DE SEGURIDAD. GUARDE ESTAS INSTRUCCIONES.
LEA TODO EL MANUAL ANTES DE UTILIZAR ESTE PRODUCTO.**

Límites de peso Ver página 2

Precauciones y cuidados Ver página 2

INSTRUCCIONES DE CUIDADO

Para lograr un acabado natural de la madera, quite el polvo con regularidad usando un paño seco. Cuando sea necesario, pase un paño húmedo y limpio de tela, y seque con otro paño.

⚠ PRECAUCIÓN: Evite posibles lesiones personales y daños materiales.

Pueden ocurrir lesiones graves o fatales si existe alguna falla con el mueble. Para evitar las fallas:

- Este producto fue diseñado para utilizarse con televisores de pantalla plana **ÚNICAMENTE**.
- No exceda los límites de peso estimados.
- Coloque las piezas más pesadas en los estantes inferiores.
- No permita nunca que los niños se suban o se cuelguen de los estantes o las puertas.
- Siempre descargue los muebles antes de moverlos.
- El uso de contenciones antivuelco reduce, pero no elimina, el riesgo de que ocurra una falla.
- No utilice este producto para ningún otro propósito que no sea el explícitamente especificado por el fabricante.
- Si no entiende las instrucciones o si tiene dudas acerca de la seguridad de la instalación, del ensamblado o del uso del producto, póngase en contacto con el servicio de atención al cliente o llame a un técnico calificado.
- El fabricante no se responsabiliza por ningún daño o lesión resultante del montaje incorrecto o del uso indebido.
- Para evitar que la unidad se caiga, asegúrese de colocar su televisor de pantalla plana (no de tubo) en la parte superior del mueble.

Herramientas necesarias Ver página 3

Piezas y elementos de fijación suministrados Ver página 3

⚠ ADVERTENCIA: Este producto contiene piezas pequeñas que, si fuesen tragadas, podrían producir asfixia.

Antes de iniciar el ensamblaje, compruebe que todas las piezas estén incluidas y en buenas condiciones. Si faltan piezas o alguna está dañada, no devuelva el artículo al distribuidor; póngase en contacto con el servicio de atención al cliente. Nunca utilice piezas dañadas.

Dimensiones Ver página 5

1 Pie Ver página 6

2 Separadores Ver página 7

3 Paneles lateral y posterior Ver página 8

4 Estante y sujetacables Ver página 9

5 Separador superior Ver página 10

6 Separador lateral y puerta de acceso lateral Ver página 11

7 Parte superior Ver página 12

8 Miniestantes Ver página 13

9 Puertas Ver página 14

10 Puerta abatible Ver página 15

Ajustar la puerta abatible

11 Paneles posteriores Ver página 16

12 Unidad de nivelación Ver página 17

OPT **Correa antivuelco ELM701 (se vende por separado)** Ver página 18

Limites de charge Voir à la page 2

Mises en garde et entretien Voir à la page 2

DIRECTIVES D'ENTRETIEN

Pour le bois naturel, enlever la poussière régulièrement à l'aide d'un chiffon doux et sec. Au besoin, essuyer avec un linge propre et humide, puis sécher.

⚠ ATTENTION : Évitez les dommages matériels et les blessures!

Des blessures graves ou fatales par écrasement peuvent se produire si le meuble est défectueux. Pour éviter les défauts :

- Ce produit est conçu pour être utilisé **SEULEMENT** avec des téléviseurs à écran plat.
- Ne pas dépasser les limites de charge nominales.
- Installer les articles les plus lourds sur les tablettes les plus basses.
- Ne jamais permettre aux enfants de grimper ou de se suspendre aux tablettes ni aux portes.
- Toujours vider le meuble avant de le déplacer.
- L'utilisation de courroies antibasculement peut seulement réduire les risques de défectuosité, mais pas les éliminer.
- N'utilisez pas ce produit à d'autres fins que celles spécifiées par le fabricant.
- Si vous ne comprenez pas toutes ces instructions ou si vous avez des doutes sur la sécurité de l'installation, du montage ou de l'utilisation de ce produit, veuillez contacter le Service à la clientèle ou un installateur qualifié.
- Le fabricant n'est pas responsable des blessures ou des dommages causés par une mauvaise utilisation ou un montage incorrect.
- Pour éviter de faire basculer le meuble, assurez-vous de bien centrer votre téléviseur à écran plat (pas d'écran cathodique) sur le dessus de votre meuble.

Outils nécessaires Voir à la page 3

Pièces et quincaillerie fournies Voir à la page 3

⚠ AVERTISSEMENT : Ce produit contient de petites pièces qui peuvent présenter un risque d'étouffement.

Avant de commencer l'assemblage, assurez-vous que toutes les pièces sont présentes et qu'elles ne sont pas endommagées. Si une pièce est manquante ou endommagée, contactez le Service à la clientèle et non le détaillant. N'utilisez jamais de pièces endommagées!

Dimensions Voir à la page 5

1 Pieds Voir à la page 6

2 Séparateurs Voir à la page 7

3 Panneaux latéraux et arrière Voir à la page 8

4 Tablette et serre-câbles Voir à la page 9

5 Séparateur supérieur Voir à la page 10

6 Séparateur latéral et portes d'accès latérales Voir à la page 11

7 Dessus Voir à la page 12

8 Petites tablettes Voir à la page 13

9 Portes Voir à la page 14

10 Porte rabattable Voir à la page 15

Réglage de la porte rabattable


11 Panneaux arrière Voir à la page 16


12 Réglage du niveau Voir à la page 17

OPT Sangle antibasculement ELM701 (vendue séparément) Voir à la page 18

Thank you for choosing Sanus! Please take a moment to let us know how we did:

 Call us: 800-359-5520

 Email us: info@sanus.com

 Leave a review: sanus.com

 Find us on Facebook: [SANUS](https://www.facebook.com/SANUS)

 Follow us on Twitter [@sanussystems](https://twitter.com/sanussystems)

Milestone AV Technologies and its affiliated corporations and subsidiaries (collectively, "Milestone"), intend to make this manual accurate and complete. However, Milestone makes no claim that the information contained herein covers all details, conditions, or variations. Nor does it provide for every possible contingency in connection with the installation or use of this product. The information contained in this document is subject to change without notice or obligation of any kind. Milestone makes no representation of warranty, expressed or implied, regarding the information contained herein. Milestone assumes no responsibility for accuracy, completeness or sufficiency of the information contained in this document.

©2013 Milestone AV Technologies, a Duchossois Group Company. All rights reserved. Sanus is a division of Milestone. All other brand names or marks are used for identification purposes and are trademarks of their respective owners.